

C
10.5"
267



Hannay Reels®
El líder en carretes.

CARRETES PARA MANGUERAS INDUSTRIALES

| Lavado | Transferencia de químicos | Agua potable | Procesamiento de alimentos |
Plantas embotelladoras | Industria farmacéutica y cosméticos | Combustibles |
Protección contra incendios | Operaciones en tambos |



**No puede comprar
un carrete mejor.**

Empresa familiar desde 1933

CONTENIDO

Los carretes para manguera de Hannay vienen en todos los tamaños y capacidades.

Hannay Reels es el principal fabricante de carretes de alta calidad para mangueras y cables para casi cualquier uso imaginable. Este catálogo describe y contiene las especificaciones de nuestros carretes más famosos para manguera. Si no encuentra lo que busca, llámenos y lo ayudaremos a suplir sus necesidades.

Hannay Reels puede fabricar la mayoría de los modelos en aluminio, en acero inoxidable o en acero al carbono.

También ofrecemos revestimientos y acabados especiales.

Tipo de carrete	D. I. de la manguera	Página
Políticas de Hannay Reels: nuestra garantía, política de servicio, aviso de pintura y política de devolución de productos		
Planilla de especificaciones de Hannay Reels		4
Conjuntos de manguera, dimensiones de orificios de montaje		5
Carretes con Rebobinado a Resorte		
Serie AG	1/4" – 1-1/2"	6-7
Serie N400	1/4" o 3/8"	8
Serie N500 (alta presión)*	1/4" o 3/8"	9
Serie N600 (manguera doble)	1/4" – 1/2"	10
Serie 600 (manguera doble)	1/4" – 3/4"	11
Serie N700*	1/4" – 1/2"	12
Serie 700*	1/4" – 1/2"	13
Serie N800*	3/4" o 1"	14
Serie 800*	3/4" o 1"	15
Serie 900*	1-1/4" o 1-1/2"	16
Carretes Económicos con Rebobinado Manual		
Serie 1000	1/4" o 3/8" o 1/2"	17
Carretes con Rebobinado Manual o a Motor		
Serie 1500	3/8" – 5/8"	18
Serie 1800	5/8" o 3/4"	19
Serie 2000 (manguera doble)	1/4" – 1/2"	20
Serie G2000 (manguera doble, sólo manual)	1/4" – 1/2"	21
Serie 3000 (sólo manual)	3/4" o 1"	22
Serie 3500 (sólo manual)	1-1/4" o 1-1/2"	23
Serie 4000	3/4" o 1"	24
Serie G4100	3/4" o 1"	25
Serie 6000	1/2" – 1"	26-27
Serie 7000 (manguera doble)	3/4" o 1"	28
Serie 7500*	1-1/4" – 1-1/2"	29
Serie 8000	1-1/2" o 2"	30
Serie 9000	2-1/2" o 3"	31
Carretes Portátiles sobre Ruedas		
Serie 1100, AT1200	3/8" – 1"	32
Carretes Portátiles sobre Ruedas para Almacenaje		
Serie C1150, ATC1250	NA	33
Carretes de Almacenaje: con Rebobinado Manual o a Motor		
Serie C1500	1/4" – 1"	34
Serie C3200 (sólo manual)	1/2" – 1-1/2"	35

* El carrete es adecuado para aplicaciones de combustible/lubricación



Hannay Reels: la opción de la industria.

Diseñados según especificaciones precisas y fabricados con materiales de la mejor calidad, nuestros carretes resisten las condiciones más exigentes de cualquier industria. Ofrecemos miles de carretes para manguera y cable que ayudan a mejorar la eficacia, la productividad y la seguridad de sus operaciones al mantener las mangueras y los cables organizados y elevados.

El impecable diseño y la resistente fabricación son garantía de que nuestros carretes superan a los de la competencia, a la vez que le ahorran dinero. Y los componentes empernados y las uniones giratorias bien ubicadas permiten efectuar las tareas de mantenimiento con rapidez y sin problemas.

Cada carrete que fabricamos está diseñado para la industria de destino, desde procesamiento hasta soldadura, mantenimiento y mucho más... nunca deben acondicionarse para el trabajo. Eso implica que usted puede confiar en que los carretes de Hannay serán duraderos y confiables por muchos años.

Usos:

- Limpieza a chorro/lechadas
- Herramientas hidráulicas y neumáticas
- Limpieza y saneamiento
- Transferencia de químicos
- Lavado a presión/limpieza con vapor
- Agua potable
- Aire comprimido
- Soldaduras con gas
- Combustible y lubricantes
- Cables eléctricos para luces, herramientas y maquinaria
- Combate de incendios en planta
- Vacío y succión

Políticas de ventas de Hannay Reels

Garantía Limitada de 3 Años

Los productos fabricados por Hannay Reels, Inc. ("Hannay") tienen una garantía de 3 años a partir de la fecha de envío cuando se instalan, mantienen y operan adecuadamente de acuerdo con las instrucciones de Hannay. En ningún caso, Hannay tendrá una obligación de garantía por el uso y desgaste normal, o por productos que, a juicio de Hannay, hayan estado sujetos a accidente, abuso, aplicación incorrecta, instalación incorrecta o mantenimiento inadecuado. Los ejemplos comunes de desgaste normal incluyen el acabado de la pintura, el desgaste del sello de la junta giratoria y el desgaste del interruptor o del cepillo del motor.

Hannay no ofrece ninguna garantía, expresa o implícita, aparte de las incluidas en esta declaración de garantía, y rechazamos cualquier garantía implícita de comerciabilidad o adecuación para un fin determinado. Hannay no será responsable de ningún daño consecuente, incidental o indirecto por ninguna causa.

Si no se utiliza una conexión de entrada flexible en cualquier carrete de manguera, se anulará la garantía de la junta giratoria. Si no se utiliza un disyuntor de tamaño adecuado con cualquier motor de rebobinado eléctrico se anulará la garantía del motor eléctrico. Si no se utiliza un filtro y lubricador en cualquier motor de rebobinado de aire, se

anulará la garantía del motor neumático. El incumplimiento de todos los procedimientos detallados en el documento de las Pautas de seguridad anulará la garantía.

Los componentes no fabricados por Hannay estarán sujetos a las garantías originales de los fabricantes. Entre los ejemplos de tales componentes se incluyen: manguera y cable, motores, controles de velocidad e interruptores, juntas giratorias y sellos, anillos colectores y conjuntos de escobillas.

El equipo que demuestre ser defectuoso en nuestra inspección será reemplazado sin cargo, incluido el flete al cliente. Nuestra responsabilidad cesa al momento de la entrega a cualquier proveedor de servicios común y, a menos que así se indique previamente, no aseguramos los envíos más allá del punto de entrega a dicho proveedor. **No se aceptará ningún material para devolución sin una autorización de devolución de mercancía (RGA).** Esta garantía se extiende a la sustitución o reparación del carrete o pieza (sin mano de obra).

Hannay se reserva el derecho de modificar o alterar materiales, dimensiones, diseño y construcción cuando sea necesario para mejorar el rendimiento del carrete y / o accesorios, o para cumplir con los requisitos de entrega.

Aviso sobre el acabado del carrete

El acabado estándar en los carretes Hannay es una pintura de esmalte acrílico modificado de alto rendimiento. El color estándar es grafito metálico. Otros colores disponibles sin costo adicional incluyen rojo, blanco, negro y primer.

La mayoría de los componentes principales de los carretes estándar tienen un revestimiento electrónico antes de recibir el acabado final de pintura. Esta combinación de capa final de esmalte y e-coat satisfará los requisitos de acabado de la mayoría de las aplicaciones y entornos de los clientes.

En los casos donde los requisitos no pueden cumplirse con el acabado estándar, Hannay Reels puede recubrir cualquier

carrete modelo con una imprimación para automóviles, lo que permite la aplicación del revestimiento final en su instalación. Alternativamente, Hannay Reels puede proporcionar una cotización para igualar una especificación de pintura proporcionada por el cliente. Para obtener más información, comuníquese con su ingeniero de ventas de Hannay Reels y le enviaremos un formulario especial de solicitud de pintura.

Para entornos donde no es apropiado el acabado de pintura, ofrecemos construcción de aluminio y acero inoxidable (grado 304) en la mayoría de los modelos de carrete.

Política de devolución de productos

Todos los carretes Hannay están fabricados por encargo. Estas órdenes generalmente se colocan en producción dentro de 1 día hábil desde la recepción. Una vez que comienza la producción, puede que no sea posible cancelar el pedido.

Para evitar devoluciones debido a que se solicitaron los carretes o piezas incorrectos, utilice la Hoja de especificaciones de carretes de Hannay (ya sea en línea o desde nuestra Guía de accesorios para pedidos) al especificar los carretes. Asegúrese de incluir cualquier tamaño, peso, presión y / o limitaciones de compatibilidad de materiales para la aplicación.

En caso de que un artículo tenga que ser devuelto para su crédito, reparación o reemplazo, la aprobación previa se debe obtener de Hannay Reels. Cuando lo solicite, le enviaremos un formulario de Autorización de Devolución de Bienes (RGA). Una copia firmada de este formulario debe acompañar el

material cuando se nos devuelva, con el número de RGA que se muestra claramente en el exterior de la caja: se le proporciona una etiqueta que puede imprimir y adjuntar. No se aceptará ningún producto para devolución o crédito sin un número RGA autorizado.

Todo el material debe devolverse con prepago, a menos que se indique lo contrario en nuestra RGA. No se aceptará ninguna devolución que se haya dañado debido a un embalaje de devolución incorrecto, alterado o alterado desde su estado original. Nuestra tarifa de reposición y manipulación es de un mínimo del 25% para los carretes y piezas de catálogo estándar. Los carretes personalizados especialmente diseñados según las especificaciones del cliente no pueden devolverse por ningún motivo.

Formulario de Hannay Reels

Para especificar carretes Hannay, llene este formulario y envíelo por fax o e-mail a nosotros. Fotocopie esta página o descárguela de www.hannay.com e imprímala.

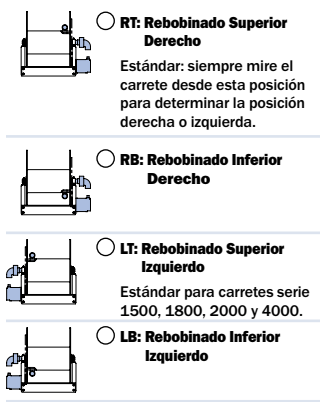
1. ¿Para quién es el carrete?			
Contacto		Fecha / /	
Empresa		Dirección electrónica	
Dirección postal			
Ciudad	Estado	Codo Postal	País
Teléfono ()		Fax ()	

2. ¿Para qué es el carrete?			
<input type="checkbox"/> MANGUERA (marque una): <input type="radio"/> Solo almacenaje <input type="radio"/> Manguera corriente sencillo <input type="radio"/> Manguera corriente doble			
Diámetro interno:	Longitud de la manguera:	Radio min de curvatura:	Dimensiones de la manguera plegable:
Diámetro externo:	Peso de la manguera:	Espacio de acoples:	
Tipo de producto que contendrá la manguera corriente (marque uno):			
<input type="radio"/> Líquido (especifique el tipo):	<input type="radio"/> Temperatura:	<input type="radio"/> Oxígeno/acetileno:	<input type="radio"/> Fluido hidráulico (especifique el tipo):
<input type="radio"/> Gases (especifique el tipo):	<input type="radio"/> Presión:	<input type="radio"/> Otros (especifique el tipo):	
Ruta del fluido (marque uno): <input type="radio"/> Acero (estándar) <input type="radio"/> Aluminio <input type="radio"/> Acero inoxidable <input type="radio"/> Otro			
Tipo de entrada del carrete (marque uno): <input type="radio"/> Unión giratoria a 90° (estándar) <input type="radio"/> Recta			
Tipo de salida del carrete (Cuello de ganso) Tamaño:			
Rosca (marque una):	<input type="radio"/> NPT (National Pipe Thread)	<input type="radio"/> JIC (Joint Industry Committee)	<input type="radio"/> Otra
	<input type="radio"/> NST (National Standard Thread)	<input type="radio"/> BSP (British Standard Pipe)	

Detalle sus especificaciones particulares

4. Especificación de la ubicación de los componentes

Las ubicaciones de la entrada, el cuello de ganso en la salida, y el mecanismo de rebobinar pueden ser variado para satisfacer sus requisitos, y **deben quedar especificadas en su pedido**. A menos que se indique lo contrario, la mayoría de los carretes se envía con **Rebobinar Superior Derecho** con la entrada, el cuello de ganso en la salida, y el mecanismo de rebobinar a la derecha del operador.



Nota: Mencione las siglas de la ubicación de los componentes como sufijo después del número de modelo (ej.: E1520-17-18 LT)

CABLE <input type="radio"/> Cable corriente* <input type="radio"/> Solo almacenaje		Detalle sus especificaciones particulares
*Cantidad requerida de conductores:		
Peso del cable:	Longitud del cable:	
*Voltaje:	Diámetro externo:	
*Amperaje:	Radio de curvatura:	

3. ¿Características técnicas del carrete? Marque el tipo de rebobinaje:

REBOBINAR MANUAL			
<input type="radio"/> Rebobinar de disco (mano sobre mano)	<input type="radio"/> Manivela con engranajes	<input type="radio"/> Manivela directa (permanente o desmontable)	<input type="radio"/> Manivela con cadenas
REBOBINAR A MOTOR			
<input type="radio"/> A resorte	<input type="radio"/> Neumático	<input type="radio"/> Eléctrico (voltaje):	<input type="radio"/> Hidráulico

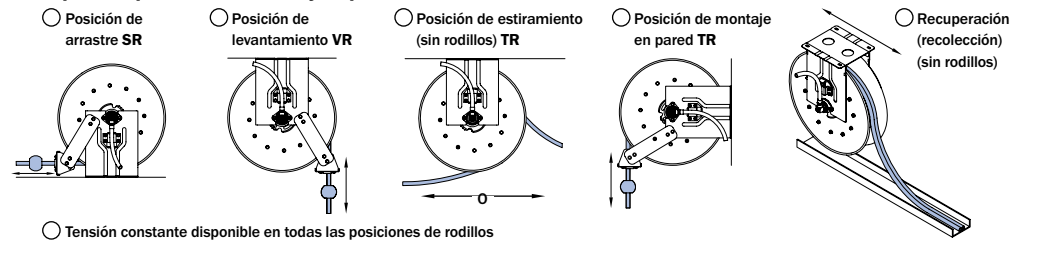
Tipo de instalación (marque uno): Piso Pared de Techo En vehículo

Rango de temperatura:	Ambiente:
Accesorios (si fuera necesario):	Tope para manguera/cable: <input type="radio"/> Sí <input type="radio"/> No

Conjunto de rodillos:

Acabado: Acero pintado (estándar) Aluminio Pulido No pulido Acero inoxidable Pulido No pulido

Marque el tipo de instalación y la posición de los rodillos en los carretes a resorte:



5. Avise las limitaciones de tamaño o peso de su instalación

ESPECIFICACIONES

Longitud:

Altura:

Ancho:

Peso:

Por usos hechos a la medida que no se hallen en nuestros catálogos, llame al Dpto. de Ventas Internacionales al 518-797-3791.

Conjuntos para mangueras

También hay conjuntos de carrete, manguera, y tope de bola disponibles.
Para más información, consulte la Planilla de carretes en Hannay.com.

Conjuntos para mangueras

Permítanos cotizar la manguera junto con el carrete, para simplificar su proceso de compra. Hannay cuenta con un variado inventario de mangueras para usos habituales, como aire y agua de usos múltiples, productos para petróleo, sistemas hidráulicos, oxígeno/acetileno, aire respirable y equipos de rescate. Las longitudes, accesorios y conjuntos personalizados especiales suelen estar disponibles en (un lapso de) 5 a 10 días hábiles. Además del D. I. y la longitud, asegúrese de detallar el rango de temperaturas, el fluido, la presión de trabajo y las especificaciones de los accesorios para la manguera.

Mangueras de baja presión

Contamos con inventario de diversos conjuntos de manguera para baja presión en distintos tamaños y longitudes. Ofrecemos mangueras con recubrimiento de EPDM y accesorios tubulares y de bronce, excelentes para trabajar con aire, agua y muchos químicos agrícolas. El EPDM es recomendable para el uso externo, gracias a su resistencia al calor, la luz solar y la intemperie.

Para usar en el taller, ofrecemos una manguera con un tubo y una cubierta de alta resistencia al aceite. Es adecuada para trabajar con fluido hidráulico derivado del petróleo, aceite lubricante, anticongelante, diésel, agua y aire, y puede encargarse de manera especial con varios colores distintos. Las mangueras para usos especiales están disponibles a pedido.

Mangueras de media y alta presión

Ofrecemos varias mangueras hidráulicas y de uso general, para cumplir con las especificaciones de su necesidad particular. Contamos con inventario de una variedad de tamaños habituales, a fin de suplir sus necesidades con un plazo de entrega mínimo.

Mangueras hidráulicas dobles

Hannay Reels ofrece una manguera hidráulica unida que ayuda a resolver los problemas derivados de desenrollar y guardar varias líneas. Hay varias opciones disponibles, no solo para fluidos hidráulicos sino también para una amplia cantidad de químicos, rociadores agrícolas, mezcladores de espuma de uretano y fluidos ignífugos.

Mangueras dobles de oxígeno/acetileno

Contamos con inventario de mangueras dobles grado R y grado T en 1/4" y 3/8" con longitudes de 15, 23 y 30 m (50, 75 y 100 pies) que cumplen con la mayoría de los requisitos para el trabajo con oxígeno/acetileno, así como con propano y MAPP. Si necesita carretes para oxígeno/acetileno, consulte el Catálogo de carretes para soldadura de Hannay H-0408-W.

Nota: Todos los carretes con rebobinado a resorte que se entregan completos con manguera se proveen con un tope de bola adecuado. (Consulte la Guía para Pedidos y Accesorios).

Dimensiones de los orificios de montaje

Carretes serie N	Ranura de 7/16" de ancho x 7/8" de largo, de adelante atrás
Carretes con soportes prensados y carretes con soportes de acero fomado	Ranura de 7/16" de ancho x 7/8" de largo, de izquierda a derecha
Serie 1000	Ranura de 5/16" de ancho x 7/8" de largo
Series 1500, 1800, 2000 y 4000	Orificios de 13/32" de diámetro

Serie **AG** | Con regulador patentado de velocidad del aire

Para mangueras de D. I. 1/4" a 1-1/2"

La mayoría de los modelos de carretes a resorte de Hannay vienen con asistencia de rebobinado con regulador de aire, que impide que la manguera se enrolle en el carrete con demasiada rapidez. La velocidad se regula limitando el caudal de aire que atraviesa un regulador de aire conectado al mecanismo de rebobinado. El resultado es una velocidad de rebobinado controlada y uniforme en cada uso.

A diferencia de los demás mecanismos de control de velocidad diseñados para los carretes de rebobinado a resorte, el diseño de Hannay tiene tres ventajas principales:

- 1. Muy ampliables:** El regulador neumático puede ampliarse hasta el punto de controlar la velocidad de los carretes a resorte más potentes de nuestra línea. Otros modelos solo funcionan con resortes de poca potencia.
- 2. Funciona en todos los climas:** como la serie AG controla la velocidad mediante el caudal de aire y no de fluido hidráulico (que disminuye el rendimiento cuando baja la temperatura), el carrete funciona correctamente independientemente de la temperatura ambiente.
- 3. Completamente regulable:** el usuario puede rotar el limitador de aire en ambos sentidos hasta lograr la velocidad óptima de rebobinado para su aplicación.

Para más información (aparte de las dimensiones) sobre cualquiera de los carretes serie AG detallados más abajo, consulte las siguientes páginas de este catálogo:

- Serie AG600: consulte la página 11 (Serie 600)
- Serie AG700: consulte la página 13 (Serie 700)
- Serie AG800: consulte la página 15 (Serie 800)
- Serie AG900: consulte la página 16 (Serie 900)



Serie AG800

Con regulador patentado de velocidad del aire

Serie AG

Número de modelo	Capacidad de manguera del carrete pies m								Peso aprox. lb. kg		Conj. de rod. est.	Dimensiones del carrete*** pulg. mm																			
	D. I. pulg. mm	1/4	3/8	1/2	3/4	1	1-1/4	1-1/2	NETO	SHIP		A	B	C	D	E	F	G	H	X	Y										
	D. E. pulg. mm	6	10	13	19	25	32	38				16	19	22	33	40	46	52	9.25	3	10.5	23.25	25.25	15.75	23.88	12.5	4.5	20			
AG615-23-24-10.5B	2/65	2/60	2/30	-	-	-	-	-	117	152	AG303	9.25	3	10.5	23.25	25.25	15.75	23.88	12.5	4.5	20	235	76	267	591	641	400	607	318	114	508
AG617-25-26-15.5B	2/75	2/75	2/50	-	-	-	-	-	118	153	AG305	11.25	5	15.5	25	27	17.75	25.88	13.5	6.5	21.75	286	127	394	635	686	451	657	343	165	552
AG617-25-26-15.5A	2/100	2/85	-	-	-	-	-	-	145	180	AG305	11.25	5	15.5	25	27	18.50	25.88	13.5	6.5	21.75	286	127	394	635	686	470	657	343	165	552
AG618-30-31-15.5A	-	-	2/100	2/50	-	-	-	-	155	190	AG306	12.25	6	15.5	28.5	30.5	19.50	31.38	17	7.5	25.25	311	153	394	724	775	495	797	432	190	641
AG716-19-20-10.5J	-	50	50	-	-	-	-	-	101	136	AG304	10.25	4	10.5	18	20	14.75	19.75	10.5	5.5	14.75	260	102	267	457	508	375	502	267	139	375
AG716-23-24-15.5J	-	65	65	-	-	-	-	-	111	146	AG304	10.25	4	15.5	23.25	25.25	14.75	23.88	12.5	5.5	20	260	102	394	591	641	375	607	318	139	508
AG716-25-26-15.5B	-	75	75	-	-	-	-	-	115	150	AG304	10.25	4	15.5	25	27	14	25.88	13.5	5.5	21.75	260	102	394	635	686	356	657	343	139	552
AG718-25-26-15.5G	-	100	100	-	-	-	-	-	121	156	AG306	12.25	6	15.5	25	27	16	25.88	13.5	7.5	21.75	311	152	394	635	686	406	657	343	190	552
AG718-30-31-20D	-	150	125	-	-	-	-	-	152	187	AG306	12.25	6	20	28.5	30.5	16.75	31.38	17	7.5	25.25	311	152	508	724	775	425	797	432	190	641
AG818-23-24-10.5J	-	-	-	50	25	-	-	-	110	145	AG306	12.25	6	10.5	23.25	25.25	16.75	23.88	12.5	7.5	20	311	152	267	591	641	425	607	318	190	508
AG816-25-26-10.5B	-	-	-	60	35	-	-	-	121	156	AG304	10.25	4	10.5	25	27	14.75	25.88	13.5	5.5	21.75	260	102	267	635	686	375	657	343	140	552
AG818-25-26-10.5B	-	-	-	70	50	-	-	-	127	162	AG306	12.25	6	10.5	25	27	16.75	25.88	13.5	7.5	21.75	311	152	267	635	686	425	657	343	190	552
AG820-25-26-10.5A	-	-	-	85	75	-	-	-	156	191	AG308	14.25	8	10.5	25	27	19.5	25.88	13.5	9.5	21.75	362	204	267	635	686	495	657	434	241	552
AG820-30-31-10.5A	-	-	-	100	-	-	-	-	162	197	AG308	14.25	8	10.5	28.5	30.5	19.5	31.38	17	9.5	25.25	362	204	267	724	775	495	797	432	241	641
AG820-30-31-15.5A	-	-	-	100	-	-	-	-	170	205	AG308	14.25	8	15.5	28.5	30.5	19.5	31.38	17	9.5	25.25	362	204	394	724	775	495	797	432	241	641
AG920-25-26A	-	-	-	-	-	50	40	152	187	AG308	14.25	8	10.5	25	27	24	25.88	13.5	9.5	21.75	362	204	267	635	686	610	657	343	241	552	
AG922-30-31A	-	-	-	-	-	75	50	181	216	AG310	16.25	10	10.5	28.5	30.5	26	31.38	17	11.5	25.25	413	254	267	724	775	660	797	432	292	641	

Notar -

Un tope de bola se requiere para evitar que el resorte se desenrolle.

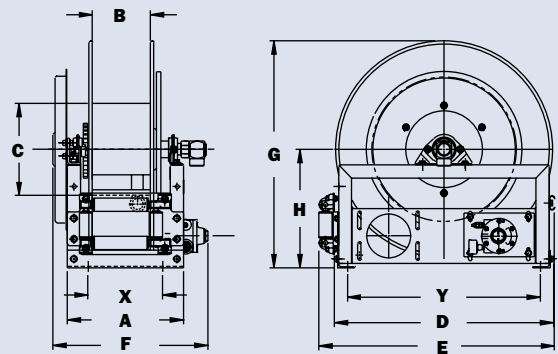
- Las especificaciones pueden sufrir cambios.
- Los modelos y capacidades de carrete indicados corresponden a tareas estándar de arrastre; para trabajos con izajes verticales, consulte a la fábrica.
- Otros tamaños, de componentes estándar, disponibles a pedido

4. Acabado: consulte la página 3.

5. Antes de enviar el pedido, verifique las dimensiones y los pesos.

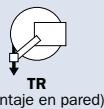
AVISO: Un conector flexible debe ser utilizado entre el tubo de la entrada y la unión giratoria de la entrada.

X, Y indican los agujeros de montaje. Ver la página 5.



Serie AG800 se muestra

Posiciones disponibles de rodillos



Serie N400

• Soldadura

Para mangueras dobles de soldadura de D. I. 1/4" a 3/8"

- Motor a resorte de servicio pesado.
- Rueda de trinquete prueba a chispas.
- Mandril de desembrague para evitar daños por bobinado inverso.
- Entradas estándares: Uniones giratorias de 90° con rodamiento de bolas y roscas hembra de 1/2" NPT.
- Salidas estándares: roscas macho de 9/16" a 9/18". Derecha para oxígeno, izquierda para gas.
- Presiones de hasta 300 psi (21 bar).
- Temperaturas de -40 a +93°C (-40 a +200°F).
- DEBE especificarse el tipo de gas.
- Conjunto de rodillos de 4 vías.
- Se necesita un tope de bola.



la configuración indicada es la estándar

DESPIECE – ISO 186

Número de modelo	Capacidad de manguera del carrete pies m			Peso aprox. lb. kg		Conj. de rod. est.	Dimensiones del carrete*** pulg. mm							
	D. I. pulg.	1/4	3/8	NETO	SHIP		A	B	C	E	F	G	H	X
	mm	6	9											
N416-17-18-8L	2/50	-	-	64	71*	N204	10	4	8	19.5	15.12	17.5	9.13	8
	2/15	-	-	29	32		254	102	203	495	368	445	232	203
N416-19-20-8L	-	2/50	-	68	75*	N204	10	4	8	20.75	15.12	20	10.62	8
	-	2/15	-	31	34		254	102	203	527	368	508	270	203
N416-19-20-10.5C	2/25	2/25	-	70	77*	N204	10	4	10.5	20.75	15.12	20	10.62	8
	2/8	2/8	-	32	35		254	102	267	527	368	508	270	203
N416-19-20-8J	2/50	2/50	-	74	83*	N204	10	4	8	20.75	15.12	20	10.62	8
	2/15	2/15	-	34	38		254	102	203	527	368	508	270	203
N416-23-24-10.5G	2/75	2/75	-	94	112*	N204	10	4	10.5	23.75	15.12	24	12.62	8
	2/23	2/23	-	43	51		254	102	267	603	368	610	320	203
N417-23-24-15.5G	2/100	-	-	95	115*	N205	11	5	15.5	23.75	16.12	24	12.62	9
	2/30	-	-	43	52		279	127	394	603	394	610	320	229
N417-25-26-10.5G	-	2/100	-	97	132	N205	11	5	10.5	25.75	16.12	26	13.62	9
	-	2/30	-	44	60		279	127	267	641	394	660	346	229

Notar -

Un tope de bola se requiere para evitar que el resorte se desenrolle.

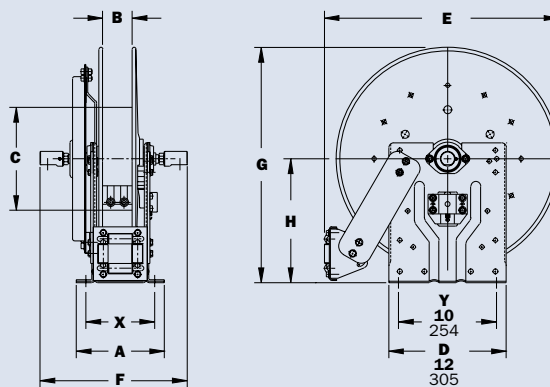
1. Las especificaciones pueden sufrir cambios.
2. Los modelos y capacidades de carrete indicados corresponden a tareas estándar de arrastre; para trabajos con izajes verticales, consulte a la fábrica.
3. Otros tamaños, de componentes estándar, disponibles a pedido.

4. Acabado: Consulte la página 3.

5. Antes de enviar el pedido, verifique las dimensiones y los pesos.

AVISO: Un conector flexible debe ser utilizado entre el tubo de la entrada y la unión giratoria de la entrada.

X, Y indican los agujeros de montaje. Ver la página 5.



Posiciones disponibles de rodillos



SR (EST.)



VR (OPC.)



TR (OPC.)



TR (Montaje en pared)

Para mangueras de alta presión de D. I. 1/4" o 3/8"

- Soporte compacto y base estrecha.
- Rueda de trinquete prueba a chispas.
- Mandril de desembrague para evitar daños por bobinado inverso.
- Entrada estándar: unión giratoria de 90°, roscas hembra de 1/4" NPT; opcional: roscas hembra de 3/8" NPT, deben indicarse.
- Salida estándar: roscas hembra de 1/4" NPT; opcional: roscas hembra de 3/8" NPT, deben indicarse.
- Pueden suministrarse otras roscas, que deben especificarse.
- Presión estándar de 10.000 psi (689 bar), temperaturas de producto desde -40 a +121°C (-40 a +250°F); a pedido, pueden solicitarse los tamaños opcionales de 1/4" para 3000 psi (207 bar) o 3/8" para 3000 psi (207 bar) u 8000 psi (552 bar).
- Conjunto de rodillos de 4 vías.
- Equipos con tensión constante disponibles; consulte a la fábrica.
- Posiciones del rodillo del SR y VR: la junta de eslabón giratorio es estándar a la derecha, posiciones del rodillo del TR: la junta unión giratorio es estándar a la izquierda. Las configuraciones opcionales están disponibles, deben especificar.



se muestra con la junta de eslabón giratorio opcional



Consola de montaje opcional del eslabón giratorio

Número de parte 9908.9990.

Para los carretes con rebobinado a resorte de la serie de N, disponible como equipo. Las condiciones especiales. Consulte la fábrica.

DESPIECE – ISO 92

Número de modelo	Capacidad de manguera del carrete pies m			Peso aprox. lb. kg			Conj. de rod. est.	Dimensiones del carrete*** pulg. mm							
	D. I. pulg. mm	1/4 6	3/8 10	NETO	UPS/ FedEx SHIP Wt.	Freight SHIP Wt.		A	B	C	E	F	G	H	X
	D. E. pulg. mm	5/8 16	3/4 19												
N515-14-16-8L	25	25	48	64*	83	N203	9	3	8	17.62	10.12	16.25	9.12	7	
	8	8	22	29	38		229	76	203	448	257	413	232	178	
N515-16-17-10.5C	35	35	51	67*	86	N203	9	3	10.5	18.5	10.12	17	9.12	7	
	11	11	23	30	39		229	76	267	470	257	432	232	178	
N515-19-20-10.5J	50	50	63	81*	98	N203	9	3	10.5	20.75	10.12	20	10.62	7	
	15	15	29	37	44		229	76	267	527	257	508	270	178	
N515-23-24-15.5J	75	65	75	92*	110	N203	9	3	15.5	23.75	10.12	24	12.62	7	
	23	20	34	42	50		229	76	394	603	257	610	321	178	
N516-25-26-15.5B	75	75	90	--	125	N204	10	4	15.5	25.25	11.12	26	13.62	8	
	23	23	34	--	57		254	102	394	641	282	660	346	203	

Notar -

Un tope de bola se requiere para evitar que el resorte se desenrolle.

1. Las especificaciones pueden sufrir cambios.
2. Los modelos y capacidades de carrete indicados corresponden a tareas estándar de arrastre; para trabajos con izajes verticales, consulte a la fábrica.
3. Otros tamaños, de componentes estándar, disponibles a pedido.

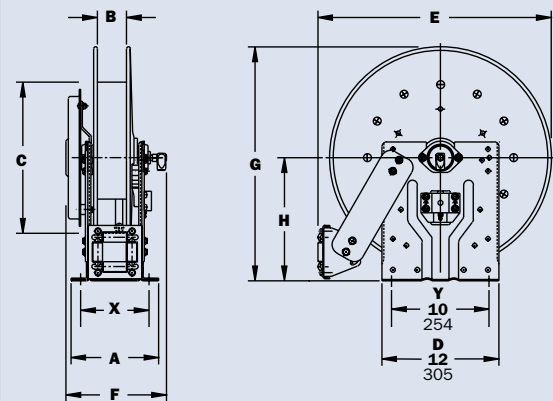
4. Acabado: Consulte la página 3.

5. Antes de enviar el pedido, verifique las dimensiones y los pesos.

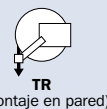
AVISO: Un conector flexible debe ser utilizado entre el tubo de la entrada y la unión giratoria de la entrada.

*El peso dimensional aplica cuando se envía como un paquete (mediante FedEx o UPS en tierra).

X, Y indican los agujeros de montaje. Ver la página 5.



Posiciones disponibles de rodillos



Serie N600 | Manguera Doble

- Hidráulica • Rociamiento de pintura • Aire / Agua

Para mangueras dobles de D. I. 1/4" a 1/2"

- Soporte estrecho y base de montaje compacta.
- Rueda de trinquete prueba a chispas.
- Mandril de desembrague para evitar daños por bobinado inverso.
- Entradas estándares: uniones giratorias de 90° con presión equilibrada y roscas hembra de 1/2" NPT.
- Salidas estándares: roscas hembra de 1/2" NPT.
- Presiones de hasta 3000 psi (207 bar).
- Temperaturas de -51 a +121°C (-60 a +250°F).
- Si necesita unidades aptas para otras presiones o temperaturas, consulte a la fábrica.
- Conjunto de rodillos de 4 vías.
- Equipos con tensión constante disponibles; consulte a la fábrica.
- Carretes para soldadura con oxígeno/acetileno, ver el Serie N400 en la página 8.
- La junta de unión giratorio opcional del flujocompleto está disponible a petición. Añada 1-3/4" a la dimensión de F.



la configuración indicada es la estándar

DESPIECE – ISO 80

Número de modelo	Capacidad de manguera del carrete pies m				Peso aprox. lb. kg			Conj. de rod. est.	Dimensiones del carrete*** pulg. mm								
	D. I. pulg. mm	1/4	3/8	1/2	NETO	UPS/FedEx SHIP Wt.	Freight SHIP Wt.		A	B	C	E	F	G	H	X	
	D. E. pulg. mm	6	10	13					5/8	3/4	7/8	16	19	22	9	3	10.5
N615-19-20-10.5C	2/35	2/35	2/20	63	74*	98	N203	9	3	10.5	20.75	11.75	20	10.62	7		
	2/11	2/11	2/6	29	34	44		229	76	267	527	298	508	270	178		
N617-19-20-10.5J	2/50	2/50	2/25	66	84*	101	N205	11	5	10.5	20.75	13.75	20	10.62	9		
	2/15	2/15	2/8	30	38	46		279	127	267	527	349	508	270	229		
N615-23-24-10.5B	2/65	2/60	2/30	87	104*	122	N203	9	3	10.5	23.75	11.75	24	12.62	7		
	2/20	2/18	2/9	40	47	55		229	76	267	603	298	610	321	178		
N617-25-26-15.5B	2/75	2/75	2/50	93	-	128	N205	11	5	15.5	25.25	13.75	26	13.62	9		
	2/23	2/23	2/15	42	-	58		279	127	394	641	349	660	346	229		
N617-25-26-15.5A	2/100	2/85	-	120	-	155	N205	11	5	15.5	25.25	14.5	26	13.62	9		
	2/31	2/26	-	54	-	70		279	127	394	641	368	660	346	229		

Notar -

Un tope de bola se requiere para evitar que el resorte se desenrolle.

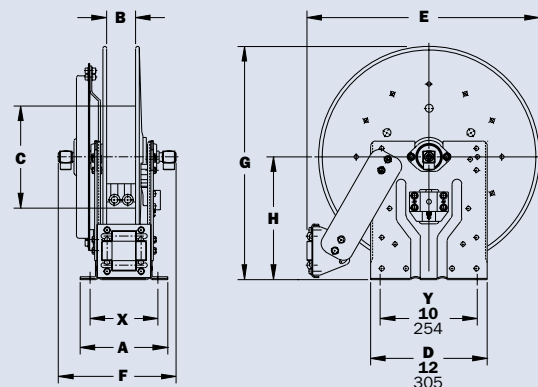
1. Las especificaciones pueden sufrir cambios.
2. Los modelos y capacidades de carrete indicados corresponden a tareas estándar de arrastre; para trabajos con izajes verticales, consulte a la fábrica.
3. Otros tamaños, de componentes estándar, disponibles a pedido.
4. **Acabado:** Consulte la página 3.
5. **Antes de enviar el pedido, verifique las dimensiones y los pesos.**

AVISO: Un conector flexible debe ser utilizado entre el tubo de la entrada y la unión giratoria de la entrada.

*El peso dimensional aplica cuando se envía como un paquete (mediante FedEx o UPS en tierra).

X, Y indican los agujeros de montaje. Ver la página 5.

Para usos en circuitos de herramientas hidráulicas, se recomienda utilizar uniones giratorias de paso total con sellos de Viton (sumar 2-1/4" al ancho total del carrete que indica la tabla).



Posiciones disponibles de rodillos



SR (EST.)



VR (OPC.)



TR (OPC.)



TR (Montaje en pared)

Para mangueras dobles de D. I. 1/4" a 3/4"

- Soportes roll-formed para trabajos pesados.
- Rueda de trinquete prueba a chispas.
- Mandril de desembrague para evitar daños por bobinado inverso.
- Entradas estándares: Uniones giratorias de 90° con presión equilibrada y roscas hembra de 1/2" NPT (entrada de 1" disponible).
- Salidas estándares: roscas hembra de 1/2" NPT (salida de 3/4" disponible).
- Presiones de hasta 3000 psi (207 bar).
- Temperaturas de -51 a +121°C (-60 a +250°F).
- Si necesita unidades aptas para otras presiones o temperaturas, consulte a la fábrica.
- Conjunto de rodillos de 4 vías.
- Equipos con tensión constante disponibles; consulte a la fábrica.
- Carretes para soldadura con oxígeno/acetileno, ver el Serie N400 en la página 8.
- La junta de unión giratorio opcional del flujocompleto está disponible a petición. Añada 1-3/4" a la dimensión de F.



la configuración indicada es la estándar

DESPIECE – ISO 8

Número de modelo	Capacidad de manguera del carrete pies m					Peso aprox. lb. kg		Conj. de rod. est.	Dimensiones del carrete*** pulg. mm																			
	D. I. pulg. mm	1/4	3/8	1/2	3/4	NETO	SHIP		A	B	C	D	E	F	G	H	X	Y										
	D. E. pulg. mm	6	10	13	19				5/8	3/4	7/8	1-9/32	16	19	22	33	8.25	3	10.5	23.25	24.38	13	23.88	12.5	3.5	20		
615-23-24-10.5B	2/65	2/60	2/30	-	-	53	88	R203	8.25	3	10.5	23.25	24.38	13	23.88	12.5	3.5	20	210	76	267	591	619	330	607	318	89	508
617-25-26-15.5B	2/75	2/75	2/50	-	-	93	128	R205	10.25	5	15.5	25	26.12	15	25.88	13	5.5	21.75	260	127	394	635	663	381	657	343	140	552
617-25-26-15.5A	2/100	2/85	-	-	-	120	155	R205	10.25	5	15.5	25	26.12	15.75	25.88	13.5	5.5	21.75	260	127	394	635	663	400	657	343	140	552
† 618-30-31-15.5A	-	-	2/100	2/50	-	130	165	R206	11.25	6	15.5	28.5	29.62	16.75	31.88	17	6.5	25.25	286	152	394	724	752	425	797	432	165	641

Notar -

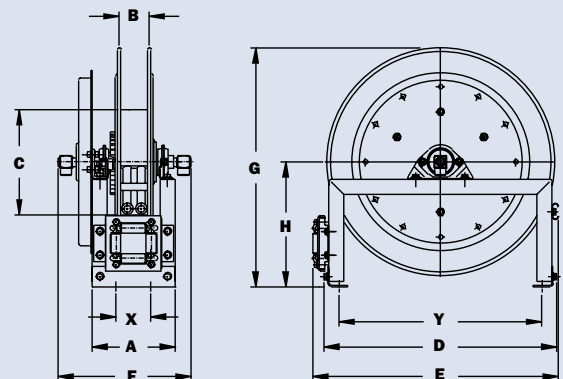
Un tope de bola se requiere para evitar que el resorte se desenrolle.

1. Las especificaciones pueden sufrir cambios.
2. Los modelos y capacidades de carrete indicados corresponden a tareas estándar de arrastre; para trabajos con izajes verticales, consulte a la fábrica.
3. Otros tamaños, de componentes estándar, disponibles a pedido.
4. **Acabado:** Consulte la página 3.
5. **Antes de enviar el pedido, verifique las dimensiones y los pesos.**

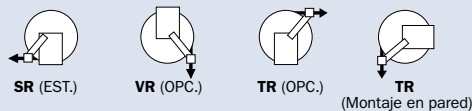
AVISO: Un conector flexible debe ser utilizado entre el tubo de la entrada y la unión giratoria de la entrada.

X, Y indican los agujeros de montaje. Ver la página 5.
† Debe especificar si requieren las uniones giratorias en 1" en la entrada y los cuellos de ganso en 3/4" en la salida.

Para usos en circuitos de herramientas hidráulicas, se recomienda utilizar uniones giratorias de paso total con sellos de Viton (sumar 2-1/4" al ancho total del carrete que indica la tabla).



Posiciones disponibles de rodillos



Serie N700

- Lubricación • Aire / Agua • Fabricación • Lavado
- Herramientas Neumáticas • Aplicaciones Industriales en general

Para mangueras de D. I. 1/4" a 1/2"

- La serie N estándar posee un soporte estrecho y una base de montaje compacta.
- Rueda de trinquete prueba a chispas.
- Mandril de desembrague para evitar daños por bobinado inverso.
- Entrada estándar: Unión giratoria de 90° con presión equilibrada y roscas hembra de 1/2" NPT.
- Salida estándar: roscas hembra de 1/2" NPT.
- Presiones estándar de hasta 3000 psi (207 bar); modelos disponibles de hasta 10.000 psi (690 bar).
- Temperaturas de -51 a +121°C (-60 a +250°F).
- Si necesita unidades aptas para otras presiones o temperaturas, consulte a la fábrica.
- Conjunto de rodillos de 4 vías.
- Equipos con tensión constante disponibles; consulte a la fábrica.
- Posiciones del rodillo del SR y VR: la junta de eslabón giratorio es estándar a la derecha, posiciones del rodillo del TR: la junta unión giratorio es estándar a la izquierda. Las configuraciones opcionales están disponibles, deben especificar.



la configuración indicada es la estándar



Consola de montaje opcional del eslabón giratorio

Número de parte 9908.9990.

Para los carretes con rebobinado a resorte de la serie de N, disponible como equipo. Las condiciones especiales. Consulte la fábrica.

DESPIECE – ISO 79

Número de modelo	Capacidad de manguera del carrete pies m				Peso aprox. lb. kg			Conj. de rod. est.	Dimensiones del carrete*** pulg. mm							
	D. I. pulg. mm	1/4	3/8	1/2	NETO	UPS/ FedEx SHIP Wt.	Freight SHIP Wt.		A	B	C	E	F	G	H	X
	D. E. pulg. mm	5/8	3/4	7/8												
N716-14-16-8C	-	25	25	52	64*	87	N204	10	4	8	17.62	11.25	16.25	9.12	8	
	-	8	8	24	29	39		254	102	203	448	286	413	232	203	
N716-16-17-10.5C	-	35	35	55	67*	90	N204	10	4	10.5	18.5	11.25	17	9.12	8	
	-	11	11	25	30	41		254	102	267	470	286	432	232	203	
†N716-17-18-8L	-	50†	50†	63	75*	105	N204	10	4	8	19.5	11.25	17.5	9.12	8	
	-	15†	15†	29	34	48		254	102	203	495	286	445	232	203	
N716-19-20-10.5J	-	50	50	64	82*	99	N204	10	4	10.5	20.75	11.25	20	10.62	8	
	-	15	15	29	37	45		254	102	267	527	286	508	270	203	
N716-23-24-15.5J	-	65	65	79	92*	114	N204	10	4	15.5	23.75	11.25	24	12.62	8	
	-	20	20	36	42	52		254	102	394	603	286	610	321	203	
N716-23-24-15.5G	100	75	65	94	101*	129	N204	10	4	15.5	23.75	11.25	24	12.62	8	
	30	23	20	43	46	59		254	102	394	603	286	610	321	203	
N716-25-26-15.5B	-	75	75	90	-	125	N204	10	4	15.5	25.25	11.25	26	13.62	8	
	-	23	23	41	-	57		254	102	394	641	286	660	346	203	
N718-25-26-15.5G	-	100	100	96	-	131	N206	12	6	15.5	25.25	13.25	26	13.62	10	
	-	30	30	44	-	59		305	152	394	641	337	660	346	254	

Notar -

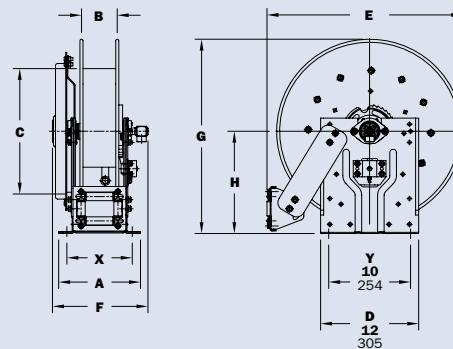
Un tope de bola se requiere para evitar que el resorte se desenrolle.

1. Las especificaciones pueden sufrir cambios.
2. Los modelos y capacidades de carrete indicados corresponden a tareas estándar de arrastre; para trabajos con izajes verticales, consulte a la fábrica.
3. Otros tamaños, de componentes estándar, disponibles a pedido.
4. **Acabado:** Consulte la página 3.

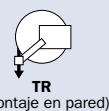
5. Antes de enviar el pedido, verifique las dimensiones y los pesos.

AVISO: Un conector flexible debe ser utilizado entre el tubo de la entrada y la unión giratoria de la entrada.
*El peso dimensional aplica cuando se envía como un paquete (mediante FedEx o UPS en tierra).

X, Y indican los agujeros de montaje. Ver la página 5.
†La capacidad se base en sólo manguera de aire de baja presión. No aplica a aplicaciones verticales.



Posiciones disponibles de rodillos



Serie 700

- Lubricación • Aire / Agua • Fabricación • Lavado
- Herramientas Neumáticas • Aplicaciones Industriales en general

Para mangueras de D. I. 1/4" a 1/2"

- Soportes roll-formed para trabajos pesados.
- Rueda de trinquete prueba a chispas.
- Mandril de desembrague para evitar daños por bobinado inverso.
- Entrada estándar: Unión giratoria de 90° con presión equilibrada y roscas hembra de 1/2" NPT.
- Salida estándar: roscas hembra de 1/2" NPT.
- Presiones estándar de hasta 3000 psi (207 bar); modelos disponibles de hasta 10.000 psi (690 bar).
- Temperaturas de -51 a +121°C (-60 a +250°F).
- Si necesita unidades aptas para otras presiones o temperaturas, consulte a la fábrica.
- Conjunto de rodillos de 4 vías.
- Equipos con tensión constante disponibles; consulte a la fábrica.
- Posiciones del rodillo del SR y VR: la junta de eslabón giratorio es estándar a la derecha, posiciones del rodillo del TR: la junta unión giratorio es estándar a la izquierda. Las configuraciones opcionales están disponibles, deben especificar.



la configuración indicada es la estándar

DESPIECE – ISO 66

Número de modelo	Capacidad de manguera del carrete pies m				Peso aprox. lb. kg			Conj. de rod. est.	Dimensiones del carrete***																			
	D. I. pulg. mm	1/4	3/8	1/2	NETO	UPS / FedEx SHIP Wt.	Freight SHIP Wt.		pulg. mm																			
	D. E. pulg. mm	5/8	3/4	7/8					A	B	C	D	E	F	G	H	X	Y										
716-23-24-15.5J	-	65	65	79	79	86*	114	R204	9.25	4	15.5	23.25	24.38	12.75	23.88	12.5	4.5	20	235	102	394	591	619	324	607	318	114	508
716-23-24-15.5G	100	75	65	94	94	102*	129	R204	9.25	4	15.5	23.25	24.38	12.75	23.88	12.5	4.5	20	235	102	394	591	619	324	607	318	114	508
716-25-26-15.5B	-	75	75	90	-	-	125	R204	9.25	4	15.5	25	26.12	12.75	25.88	13.5	4.5	21.75	235	102	394	635	663	324	657	343	114	552
718-25-26-15.5G	-	100	100	96	-	-	131	R206	11.25	6	15.5	25	26.12	14.75	25.88	13.5	6.5	21.75	286	152	394	635	663	375	657	343	165	552
718-30-31-20D	-	150	125	127	-	-	162	R206	11.25	6	20	28.5	29.62	15.5	31.38	17	6.5	25.25	286	152	508	724	752	394	797	432	165	641

Notar -

Un tope de bola se requiere para evitar que el resorte se desenrolle.

1. Las especificaciones pueden sufrir cambios.
2. Los modelos y capacidades de carrete indicados corresponden a tareas estándar de arrastre; para trabajos con izajes verticales, consulte a la fábrica.
3. Otros tamaños, de componentes estándar, disponibles a pedido.

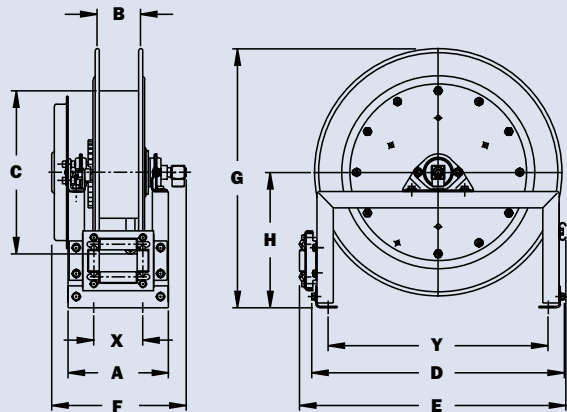
4. Acabado: Consulte la página 3.

5. Antes de enviar el pedido, verifique las dimensiones y los pesos.

AVISO: Un conector flexible debe ser utilizado entre el tubo de la entrada y la unión giratoria de la entrada.

*El peso dimensional aplica cuando se envía como un paquete (mediante FedEx o UPS en tierra).

X, Y indican los agujeros de montaje. Ver la página 5.



Posiciones disponibles de rodillos



SR (EST.)



VR (OPC.)



TR (OPC.)



TR (Montaje en pared)

Serie N800

- Entrega de Combustible (Consulte con la Fábrica)
- Evacuación de Residuos Oleosos • Aire / Agua

Para mangueras de D. I. 3/4" o 1"

- La serie N estándar posee un soporte estrecho y una base de montaje compacta.
- Rueda de trinquete prueba a chispas.
- Mandril de desembrague para evitar daños por bobinado inverso.
- Entrada estándar: unión giratoria de 90° con presión equilibrada y roscas hembra de 1" NPT.
- Salida estándar: roscas hembra de 1" NPT.
- Presiones de hasta 2000 psi (138 bar).
- Temperaturas de -40 a +121°C (-40 a +250°F).
- Si necesita unidades aptas para otras presiones o temperaturas, consulte a la fábrica.
- Conjunto de rodillos de 4 vías.
- Equipos con tensión constante disponibles; consulte a la fábrica.
- Posiciones del rodillo del SR y VR: la junta de eslabón giratorio es estándar a la derecha, posiciones del rodillo del TR: la junta de eslabón giratorio es estándar a la izquierda. Las configuraciones opcionales están disponibles, deben especificar.



se muestra con la posición opcional de rodillo TR

DESPIECE – ISO 81

Número de modelo	Capacidad de manguera del carrete pies m			Peso aprox. lb. kg			Conj. de rod. est.	Dimensiones del carrete*** pulg. mm							
	D. I. pulg. mm	3/4	1	NETO	UPS/ FedEx SHIP Wt.	Freight SHIP Wt.		A	B	C	E	F	G	H	X
	D. E. pulg. mm	1-9/32	1-1/2												
N816-19-20-10.5J	25 8	15 5	15 5	75 34	83* 38	110 50	N204	10 254	4 102	10.5 267	20.75 527	13 330	20 508	10.62 270	8 203
†N818-23-24-10.5J	50† 15†	25† 8†	25† 8†	87 39	-	122 55	N206	12 305	6 152	10.5 267	23.75 603	15 381	24 610	12.62 321	10 254
N816-25-26-10.5B	60 18	35 11	35 11	96 44	-	131 59	N204	10 254	4 102	10.5 267	25.25 641	13 330	26 660	13.62 346	8 203
N818-25-26-10.5B	70 21	50 15	50 15	102 46	-	137 62	N206	12 305	6 152	10.5 267	25.25 641	15 381	26 660	13.62 346	10 254

Notar -

Un tope de bola se requiere para evitar que el resorte se desenrolle.

1. Las especificaciones pueden sufrir cambios.
2. Los modelos y capacidades de carrete indicados corresponden a tareas estándar de arrastre; para trabajos con izajes verticales, consulte a la fábrica.
3. Otros tamaños, de componentes estándar, disponibles a pedido.

4. Acabado: Consulte la página 3.

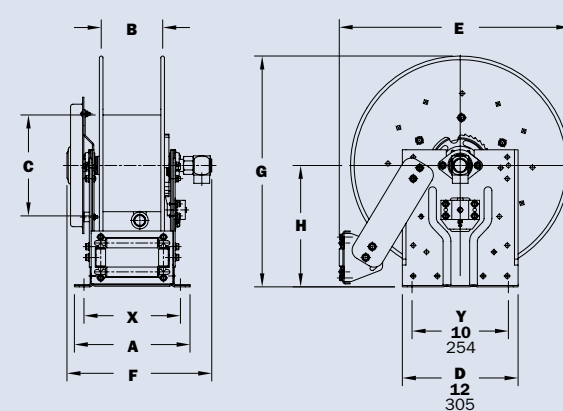
5. Antes de enviar el pedido, verifique las dimensiones y los pesos.

AVISO: Un conector flexible debe ser utilizado entre el tubo de la entrada y la unión giratoria de la entrada.

*El peso dimensional aplica cuando se envía como un paquete (mediante FedEx o UPS en tierra).

X, Y indican los agujeros de montaje. Ver la página 5.

† La capacidad se base en sólo manguera de aire de baja presión



Posiciones disponibles de rodillos



SR (EST.)



VR (OPC.)



TR (OPC.)



TR (Montaje en pared)

Serie 800

- Entrega de Combustible (Consulte con la Fábrica)
- Evacuación de Residuos Oleosos • Aire / Agua

Para mangueras de D. I. 3/4" o 1"

- Soportes roll-formed para trabajos pesados.
- Rueda de trinquete prueba a chispas.
- Mandril de desembrague para evitar daños por bobinado inverso.
- Entrada estándar: unión giratoria de 90° con presión equilibrada y roscas hembra de 1" NPT.
- Salida estándar: roscas hembra de 1" NPT.
- Presiones de hasta 2000 psi (138 bar).
- Temperaturas de -40 a +121°C (-40 a +250°F).
- Si necesita unidades aptas para otras presiones o temperaturas, consulte a la fábrica.
- Conjunto de rodillos de 4 vías.
- Equipos con tensión constante disponibles; consulte a la fábrica.
- Posiciones del rodillo del SR y VR: la junta de eslabón giratorio es estándar a la derecha, posiciones del rodillo del TR: la junta unión giratorio es estándar a la izquierda. Las configuraciones opcionales están disponibles, deben especificar.



la configuración indicada es la estándar

DESPIECE – ISO 42

Número de modelo	Capacidad de manguera del carrete pies m			Peso aprox. lb. kg		Conj. de rod. est.	Dimensiones del carrete*** pulg. mm									
	D. I. pulg. mm	3/4	1	NETO	SHIP		A	B	C	D	E	F	G	H	X	Y
	D. E. pulg. mm	1-9/32	1-1/2													
†818-23-24-10.5J	50† 15†	25† 8†	87 39	122 55	R206	11.25 286	6 152	10.5 267	23.25 591	24.38 619	15.5 394	23.88 607	12.5 318	6.5 165	20 508	
816-25-26-10.5B	60 18	35 11	96 44	131 59	R204	9.25 235	4 102	10.5 267	25 635	26.12 663	13.5 343	25.88 657	13.5 343	4.5 114	21.75 552	
818-25-26-10.5B	70 21	50 15	102 46	137 62	R206	11.25 286	6 152	10.5 267	25 635	26.12 663	15.5 394	25.88 657	13.5 343	6.5 165	21.75 552	
820-25-26-10.5A	85 26	75 23	131 59	166 75	R308	13.25 337	8 203	10.5 267	25 635	27 686	18.25 464	25.88 657	13.5 343	8.5 216	21.75 552	
820-30-31-10.5A	- -	100 30	137 62	172 78	R308	13.25 337	8 203	10.5 267	28.5 724	30.5 775	18.25 464	31.38 797	17 432	8.5 216	25.25 641	
820-30-31-15.5A	100 30	- -	145 66	180 82	R308	13.25 337	8 203	15.5 394	28.5 724	30.5 775	18.25 464	31.38 797	17 432	8.5 216	25.25 641	

Notar -

Un tope de bola se requiere para evitar que el resorte se desenrolle.

1. Las especificaciones pueden sufrir cambios.
2. Los modelos y capacidades de carrete indicados corresponden a tareas estándar de arrastre; para trabajos con izajes verticales, consulte a la fábrica.
3. Otros tamaños, de componentes estándar, disponibles a pedido.

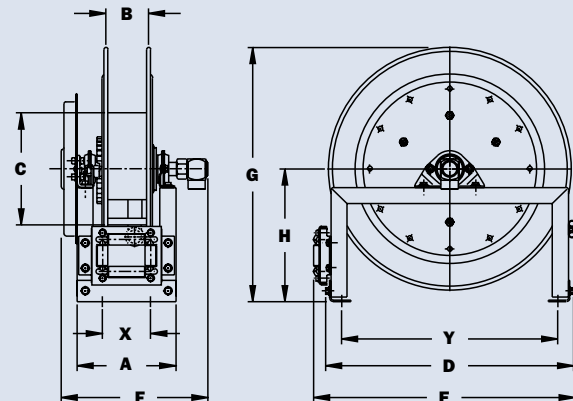
4. Acabado: Consulte la página 3.

5. Antes de enviar el pedido, verifique las dimensiones y los pesos.

AVISO: Un conector flexible debe ser utilizado entre el tubo de la entrada y la unión giratoria de la entrada.

X, Y indican los agujeros de montaje. Ver la página 5.

† La capacidad se base en sólo manguera de aire de baja presión



Posiciones disponibles de rodillos



Serie 900

- **Transferencia en Volumen • Entrega de Combustible** (Consulte con la Fábrica)
- **Succión / Descarga** (Consulte con la Fábrica)

Para mangueras de D. I. 1-1/4" o 1-1/2"

- Soportes roll-formed para trabajos pesados.
- Rueda de trinquete prueba a chispas.
- Mandril de desembrague para evitar daños por bobinado inverso.
- Entrada estándar: unión giratoria de 90°, roscas hembra de 1-1/2" NPT y ranura Victaulic de 2".
- Salida estándar: roscas hembra de 1-1/2" NPT.
- Presiones de hasta 600 psi (41 bar).
- Temperaturas de -51 a +79°C (-60 a +175°F).
- Si necesita unidades aptas para otras presiones o temperaturas, consulte a la fábrica.
- Conjunto de rodillos de 4 vías.
- Equipos con tensión constante disponibles; consulte a la fábrica.
- Posiciones del rodillo del SR y VR: la junta de eslabón giratorio es estándar a la derecha, posiciones del rodillo del TR: la junta unión giratorio es estándar a la izquierda. Las configuraciones opcionales están disponibles, deben especificar.



la configuración indicada es la estándar

DESPIECE – ISO 29

Número de modelo	Capacidad de manguera del carrete pies m			Peso aprox. lb. kg		Conj. de rod. est.	Dimensiones del carrete*** pulg. mm								
	D. I. pulg. mm	1-1/4 32	1-1/2 38	NETO	SHIP		A	B	D	E	F	G	H	X	Y
	D. E. pulg. mm	1-13/16 46	2-1/16 52				15.25	10	23.25	25.25	24	23.88	12.5	10.5	20
922-23-24B		40	25	104	139	R310	387	254	591	641	610	607	318	267	508
920-25-26A		50	40	127	162	R308	13.25	8	25	27	22.75	25.88	13.5	8.5	21.75
		15	12	58	73		337	203	635	686	578	657	343	216	552
922-30-31A		75	50	156	191	R310	15.25	10	28.5	30.5	24.75	31.38	17	10.5	25.25
		23	15	71	87		387	254	724	775	629	797	432	267	641

Notar -

Un tope de bola se requiere para evitar que el resorte se desenrolle.

1. Las especificaciones pueden sufrir cambios.
2. Los modelos y capacidades de carrete indicados corresponden a tareas estándar de arrastre; para trabajos con izajes verticales, consulte a la fábrica.
3. Otros tamaños, de componentes estándar, disponibles a pedido.

4. Acabado: Consulte la página 3.

5. Antes de enviar el pedido, verifique las dimensiones y los pesos.

AVISO: Un conector flexible debe ser utilizado entre el tubo de la entrada y la unión giratoria de la entrada.

X, Y indican los agujeros de montaje. Ver la página 5.

Posiciones disponibles de rodillos



SR (EST.)

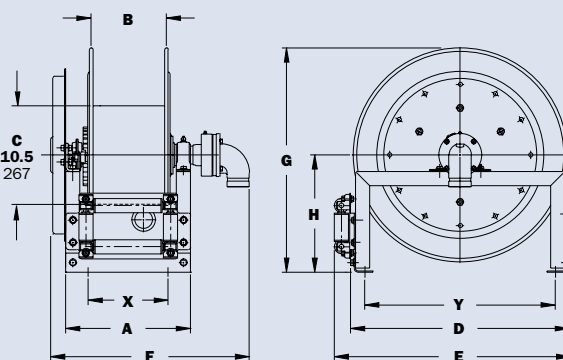


VR (OPC.)



TR (OPC.)

TR (Montaje en pared)



Serie 1000

- Lavado a Presión • Lavado
- Rociamiento • Aire

Para mangueras individuales de D. I. 1/4", 3/8" o 1/2"

- Ligero y económico con soporte en mano electrostático.
- Rebobinado directo a manivela, de conexión permanente.
- Freno regulable con cerrojo de leva como equipamiento estándar.
- Agujeros de montaje exteriores para facilitar la instalación.
- Cerradura de espiga rediseñada (y instable en el campo).
- Entrada estándar: Unión giratoria de 90° con rodamiento de bolas y roscas hembra de 1/2" NPT.
- Salida estándar: roscas hembra de 3/8" NPT, disponible de 1/2" a petición.
- Presiones de hasta 3000 psi (207 bar).
- Temperaturas de -7 a +204°C (+20 a +400°F).
- Si necesita unidades aptas para otras presiones o temperaturas, consulte a la fábrica.



la configuración estándar mostrada con la cerradura opcional del perno

DESPIECE – ISO 165

Número de modelo	Capacidad de manguera del carrete pies m				Peso aprox. Rebobinar por manivela lb. kg			Dimensiones del carrete*** pulg. mm			
	D. I. pulg. mm	1/4	3/8	1/2	NETO	UPS/ FedEx SHIP Wt.	Freight SHIP Wt.	A	B	F	X
	D. E. pulg. mm	5/8	3/4	7/8							
1014-14-16	100	75	40	23	42*	58	11.5	6	19.25	10	
	31	23	12	10	19	26	292	152	489	254	
1016-14-16	150	100	70	24	42*	59	13.5	8	21.25	12	
	46	31	21	11	19	27	343	203	540	305	
1020-14-16	250	175	100	25	42*	60	17.5	12	25.25	16	
	76	53	30	11	19	27	445	305	641	406	

Notar:

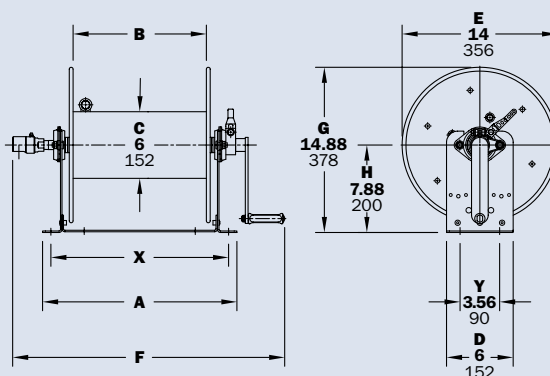
1. Las especificaciones pueden sufrir cambios.
2. Componentes de otros tamaños disponibles a pedido.
3. **Acabado:** Consulte la página 3.

4. Antes de enviar el pedido, verifique las dimensiones y los pesos.

AVISO: Un conector flexible debe ser utilizado entre el tubo de la entrada y la unión giratoria de la entrada.

*El peso dimensional aplica cuando se envía como un paquete (mediante FedEx o UPS en tierra).

X, Y indican los agujeros de montaje. Ver la página 5.



Serie 1500

- Cuidado del Césped • Control de las Plagas • Lavado a Presión
- Agricultura • Limpieza a Vapor

Para mangueras individuales de D. I. 3/8" a 5/8"

- Carretes ligeros y económicos diseñados trabajar con mangueras extensas mediante rebobinado manual y a motor.
- Rebobinado directo a manivela, de conexión permanente.
- Cadena y corona dentada, con motor eléctrico, hidráulico o neumático.
- Los carretes manuales incluyen freno de arrastre con cerrojo de leva y cerradura de espiga a resorte.
- Entrada estándar: Unión giratoria de 90° con rodamiento de bolas y roscas hembra de 1/2" NPT.
- Salida estándar: roscas hembra de 3/4" NPT.
- Presiones de hasta 3000 psi (207 bar).
- Temperaturas de -7 a +204°C (+20 a +400°F).
- Si necesita unidades aptas para otras presiones o temperaturas, consulte a la fábrica.
- Los rodillos y las consolas de montaje del rodillo son artículos accesorios. Especifique la posición del rodillo.



rebobinado con manivela



Soportes externos de montaje opcionales

Número de parte 9906.0027.
Añadir 2-1/2 pulg. a las dimensiones X indicadas en el gráfico

DESPIECE – ISO 90 (A MOTOR); ISO 179 (MANUAL)

Número de modelo Para rebobinar con motor, ver la nota 5.	Capacidad de manguera del carrete pies m				Peso aprox. Rebobinar por manivela lb. kg Ver la nota 3			Dimensiones del carrete*** pulg. mm						
	D. I. pulg. mm	3/8	1/2	5/8	NETO	UPS/ FedEx SHIP Wt.	Freight SHIP Wt.	A	B	E Manivela	E Motor	F Manivela	F Motor	X
	D. E. pulg. mm	3/4	7/8	1										
1514-17-18	125	75	50	27	65*	62	11	6	16.5	19	19.25	16.5	9.5	
	38	23	15	12	30	28	279	152	419	483	489	419	241	
1520-17-18	275	175	125	29	80*	64	17	12	16.5	19	25.25	22.5	15.5	
	84	53	38	13	36	29	432	305	419	483	641	572	394	
1526-17-18	400	300	200	31	98*	66	23	18	16.5	19	31.25	28.5	21.5	
	122	91	61	14	45	30	584	457	419	483	794	724	546	
1530-17-18	500	375	275	33	110*	68	27	22	16.5	19	35.25	32.5	25.5	
	152	114	84	15	50	31	686	559	419	483	895	826	648	
1536-17-18	-	475	350	35	129*	70	33	28	16.5	19	41.25	38.5	31.5	
	-	145	107	16	59	32	838	711	419	483	1048	978	800	

Notar:

- Las especificaciones pueden sufrir cambios.
- A pedido, pueden suministrarse carretes con longitudes de tambor distintas.
- Los pesos que indica la tabla corresponden a los modelos con rebobinado a manivela. Al peso de los modelos con rebobinado a motor debe sumarse 8 kg (18 lb).

	Net lbs/kg	Ship lbs/kg
eléctrico	18/8.2	18/8.2
hidráulico	15/6.8	15/6.8
neumático	15/6.8	15/6.8

- La dimensión "F" es la longitud total de los carretes modelo estándar.
- Al encargar modelos con rebobinado a motor, coloque los siguientes prefijos antes del número de modelo:

A = Rebobinado neumático con válvula de control y manguera neumática de 18"

E = Rebobinado eléctrico de 12 y 24 V CC vienen con interruptor y solenoide; rebobinado de 115 V no viene con interruptor, pero tal pieza puede encargarse aparte

HD = Rebobinado hidráulico no vienen con válvula de control

6. El rebobinado manual solo está disponible para las configuraciones RT o LB.

7. **Acabado:** Consulte la página 3.

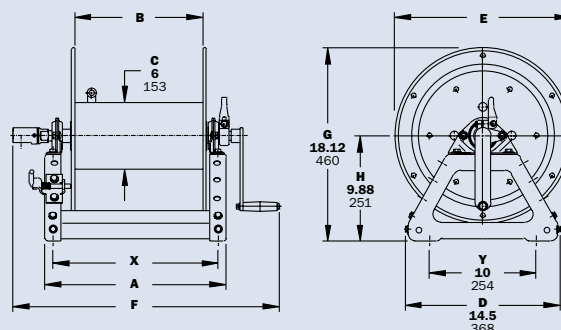
8. **Antes de enviar el pedido, verifique las dimensiones y los pesos.**

9. Algunas opciones de rodillos pueden prohibir el uso de nuestra cubrecadena modeada.

AVISO: Un conector flexible debe ser utilizado entre el tubo de la entrada y la unión giratoria de la entrada.

*El peso dimensional aplica cuando se envía como un paquete (mediante FedEx o UPS en tierra).

X, Y indican los agujeros de montaje. Ver la página 5.



Rebobinado con Manivela se muestra

Serie 1800

• Compresores de Aire • Lavado

Para mangueras individuales de D. I. 5/8" o 3/4"

- Carretes ligeros y económicos diseñados trabajar con mangueras extensas mediante rebobinado manual y a motor.
- Rebobinado directo a manivela, de conexión permanente.
- Cadena y corona dentada, con motor eléctrico, hidráulico o neumático.
- Los carretes manuales incluyen freno de arrastre con cerrojo de leva y cerradura de espiga a resorte.
- Entrada estándar: Unión giratoria de 90° con rodamiento de bolas y roscas hembra de 1" NPT.
- Salida estándar: roscas hembra de 3/4" NPT.
- Presiones de hasta 2000 psi (138 bar).
- Temperaturas de -40 a +121°C (-40 a +250°F).
- Si necesita unidades aptas para otras presiones o temperaturas, consulte a la fábrica.
- Los rodillos y las consolas de montaje del rodillo son artículos accesorios. Especifique la posición del rodillo.



rebobinado eléctrico
la configuración indicada
es la estándar



Soportes externos de montaje opcionales

Número de parte 9906.0027.
Añadir 2-1/2 pulg. a las dimensiones X indicadas en el gráfico

DESPIECE – ISO 136 (A MOTOR); ISO 180 (MANUAL)

Número de modelo Para rebobinar con motor, ver la nota 5.	Capacidad de manguera del carrete pies m			Peso aprox. Rebobinar por manivela lb. kg Ver la nota 3			Dimensiones del carrete*** pulg. mm						
	D. I. pulg. mm	5/8 16	3/4 19	NETO	UPS/ FedEx SHIP Wt.	Freight SHIP Wt.	A	B	E Manivela	E Motor	F Manivela	F Motor	X
	D. E. pulg. mm	1 25	1-9/32 40										
1816-17-18		75	50	28	80*	63	13	8	16.5	19	24.13	18.5	11.5
		23	15	13	36	29	330	203	419	483	613	470	292
1822-17-18		150	100	30	98*	65	19	14	16.5	19	30.13	24.5	17.5
		46	30	14	45	29	483	356	419	483	765	622	445
1826-17-18		200	125	32	98*	67	23	18	16.5	19	34.13	28.5	21.5
		61	38	15	45	30	584	457	419	483	867	724	546
1830-17-18		250	150	33	110*	68	27	22	16.5	19	38.13	32.5	25.5
		76	46	15	50	31	686	559	419	483	969	826	648
1836-17-18		300	200	36	129*	71	33	28	16.5	19	44.13	38.5	31.5
		91	61	16	59	32	838	711	419	483	1121	978	800

Notar:

- Las especificaciones pueden sufrir cambios.
 - A pedido, pueden suministrarse carretes con longitudes de tambor distintas.
 - Los pesos que indica la tabla corresponden a los modelos con rebobinado a manivela. Al peso de los modelos con rebobinado a motor debe sumarse 8 kg (18 lb).
- | | Net lbs/kg | Ship lbs/kg |
|------------|------------|-------------|
| eléctrico | 18/8.2 | 18/8.2 |
| hidráulico | 15/6.8 | 15/6.8 |
| neumático | 15/6.8 | 15/6.8 |

- La dimensión "F" es la longitud total de los carretes modelo estándar.
- Al encargar modelos con rebobinado a motor, coloque los siguientes prefijos antes del número de modelo:

A = Rebobinado neumático con válvula de control y manguera neumática de 18"

E = Rebobinado eléctrico de 12 y 24 V CC vienen con interruptor y solenoide; rebobinado de 115 V no viene con interruptor, pero tal pieza puede encargarse aparte

HD = Rebobinado hidráulico no vienen con válvula de control

6. El rebobinado manual solo está disponible para las configuraciones RT o LB.

7. **Acabado:** Consulte la página 3.

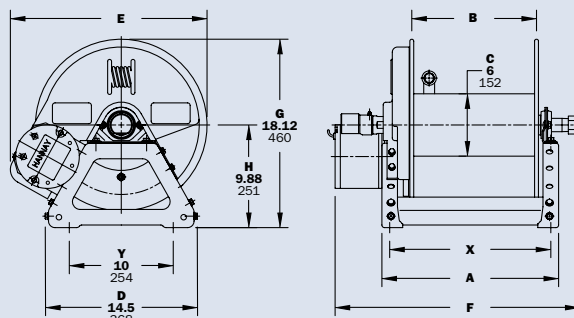
8. **Antes de enviar el pedido, verifique las dimensiones y los pesos.**

9. Algunas opciones de rodillos pueden prohibir el uso de nuestra cubrecadena moodeada.

AVISO: Un conector flexible debe ser utilizado entre el tubo de la entrada y la unión giratoria de la entrada.

*El peso dimensional aplica cuando se envía como un paquete (mediante FedEx o UPS en tierra).

X, Y indican los agujeros de montaje. Ver la página 5.



Rebobinado con Motor se muestra

Serie 2000 | Manguera Doble

- Hidráulica • Rociamiento de pintura • Aire / Agua

Para mangueras individuales de D. I. 1/4" a 1/2"

- Dos uniones giratorias de entrada y dos cuellos de ganso de salida para controlar dos mangueras de igual longitud.
- Rebobinado a manivela con cadena y rebobinado con corona dentada, con motor eléctrico o de aire comprimido.
- Los carretes con rebobinado a manivela MX poseen freno a piñón como equipamiento estándar.
- Los carretes con rebobinado a motor no vienen con freno.
- Entradas estándares: Uniones giratorias de 90° con rodamiento de bolas y roscas hembra de 1/2" NPT.
- Salidas estándares: roscas hembra de 1/2" NPT.
- Presiones de hasta 3000 psi (207 bar).
- Temperaturas de -7 a +204°C (+20 a +400°F).
- Si necesita unidades aptas para otras presiones o temperaturas, consulte a la fábrica.
- Para trabajos con oxígeno/acetileno, consulte los carretes para soldadura serie 2400, en el catálogo de Hannay Reels soldadura.



rebobinado eléctrico la configuración indicada es la estándar



Soportes externos de montaje opcionales

Número de parte 9906.0027.

Añadir 2-1/2 pulg. a las dimensiones X indicadas en el gráfico

DESPIECE - ISO 112

Número de modelo Para rebobinar con motor, ver la nota 5.	Capacidad de manguera del carrete pies m				Peso aprox. Rebobinar por manivela, lb. kg Ver la nota 3			Dimensiones del carrete*** pulg. mm						
	D. I. pulg. mm	1/4	3/8	1/2	NETO	UPS / FedEx SHIP Wt.	Freight SHIP Wt.	A	B	E Manivela	E Motor	F Manivela	F Motor	X
	D. E. pulg. mm	5/8	3/4	7/8										
2016-17-18	2/100	2/75	2/50	32	80*	67	13	8	18.5	19	21	20	11.5	
	2/31	2/23	2/15	15	36	30	330	203	470	483	533	508	292	
2020-17-18	2/175	2/125	2/75	34	98*	69	17	12	18.5	19	25	24	15.5	
	2/53	2/38	2/23	15	45	31	432	305	470	483	635	610	394	
2026-17-18	2/275	2/200	2/125	36	110*	71	23	18	18.5	19	31	30	21.5	
	2/84	2/61	2/38	16	50	32	584	457	470	483	787	762	546	
2030-17-18	2/350	2/250	2/175	37	129*	72	27	22	18.5	19	35	34	25.5	
	2/107	2/76	2/53	17	59	33	686	559	470	483	889	864	648	
2036-17-18	2/425	2/300	2/225	39	129*	74	33	28	18.5	19	41	40	31.5	
	2/130	2/91	2/69	18	59	34	838	711	470	483	1041	1016	800	

Notar:

- Las especificaciones pueden sufrir cambios.
- A pedido, pueden suministrarse carretes con longitudes de tambor distintas.
- Los pesos que indica la tabla corresponden a los modelos con rebobinado a manivela. Al peso de los modelos con rebobinado a motor debe sumarse 8 kg (18 lb).

E = Rebobinado eléctrico de 12 y 24 V CC vienen con interruptor y solenoide; rebobinado de 115 V no viene con interruptor, pero tal pieza puede encargarse aparte

MX = Manivela con cadena

6. Acabado: Consulte la página 3.

7. Antes de enviar el pedido, verifique las dimensiones y los pesos.

- La dimensión "F" es la longitud total de los carretes modelo estándar. Manivela con cadena MX: se necesita un espacio libre de 2" para quitar el mango de la manivela.

8. Algunas opciones de rodillos pueden prohibir el uso de nuestra cubrecadena modelada.

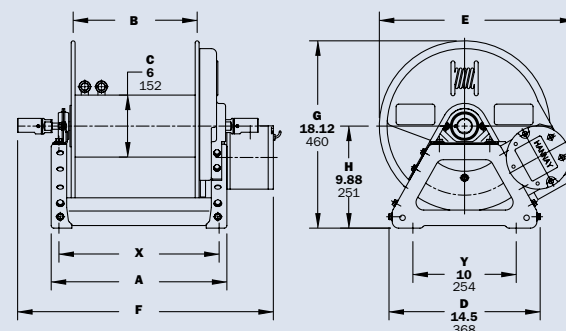
AVISO: Un conector flexible debe ser utilizado entre el tubo de la entrada y la unión giratoria de la entrada.

*El peso dimensional aplica cuando se envía como un paquete (mediante FedEx o UPS en tierra).

X, Y indican los agujeros de montaje.

Ver la página 5.

A = Rebobinado neumático con válvula de control y manguera neumática de 18"



Rebobinado con Motor se muestra

Para mangueras dobles de D. I. 1/4" a 1/2"

- Dos uniones giratorias de entrada y dos cuellos de ganso de salida para controlar dos mangueras de igual longitud.
- Rebobinado a manivela con engranajes.
- El freno de piñón es parte del equipamiento estándar.
- Entradas estándares: Uniones giratorias de 90° con rodamiento de bolas y roscas hembra de 1/2" NPT.
- Salidas estándares: roscas hembra de 1/2" NPT.
- Presiones de hasta 3000 psi (207 bar).
- Temperaturas de -7 a +204°C (+20 a +400°F).
- Si necesita unidades aptas para otras presiones o temperaturas, consulte a la fábrica.
- Para rebobinar a motor, ver el Serie 2000, página 20.
- Para trabajos con oxígeno/acetileno, consulte los carretes para soldadura serie 2400, en el catálogo de Hannay Reels soldadura.



la configuración indicada con engranajes es la estándar con acabado opcional mostrada



Soportes externos de montaje opcionales

Número de parte 9906.0027.

Añadir 2-1/2 pulg. a las dimensiones X indicadas en el gráfico

DESPIECE – ISO 205

Número de modelo	Capacidad de manguera del carrete pies m				Peso aprox. Rebobinar por manivela lb. kg			Dimensiones del carrete*** pulg. mm			
	D. I. pulg. mm	1/4	3/8	1/2	NETO	UPS/ FedEx SHIP Wt.	Freight SHIP Wt.	A	B	F	X
	D. E. pulg. mm	5/8	3/4	7/8							
G2016-17-18-8	2/75	2/50	2/35	2/11	40	80*	75	13	8	21	11.5
	2/23	2/15	2/11	15	36	34	330	203	533	292	
G2020-17-18-8	2/125	2/100	2/50	2/15	42	98*	77	17	12	25	15.5
	2/38	2/31	2/15	18	45	35	432	305	635	394	
G2026-17-18-8	2/200	2/150	2/100	2/31	44	110*	79	23	18	31	21.5
	2/61	2/46	2/31	19	50	36	584	457	787	546	

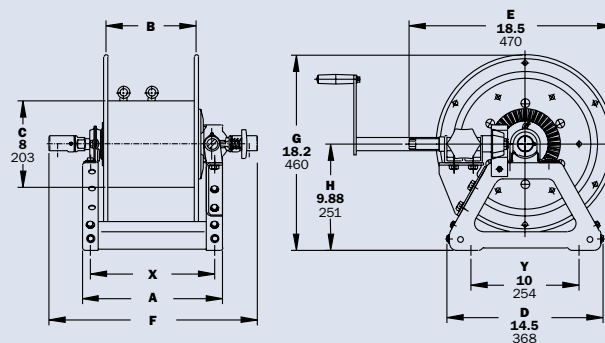
Notar -

1. Las especificaciones pueden sufrir cambios.
2. A pedido, pueden suministrarse carretes con longitudes de tambor distintas.
3. **Acabado:** Consulte la página 3.
4. **Antes de enviar el pedido, verifique las dimensiones y los pesos.**

AVISO: Un conector flexible debe ser utilizado entre el tubo de la entrada y la unión giratoria de la entrada.

*El peso dimensional aplica cuando se envía como un paquete (mediante FedEx o UPS en tierra).

X, Y indican los agujeros de montaje. Ver la página 5.



Serie 3000

- Entrega de Combustible (Consulte con la Fábrica)
- Rociamiento • Contra Incendio

Para mangueras de D. I. 3/4" o 1"

- Carretes económicos con rebobinado manual para mangueras extensas.
- Escoger rebobinado a disco o rebobinado directo a manivela desmontable.
- Con cerradura de espiga a resorte.
- Entrada estándar: Unión giratoria de 90° con rodamiento de bolas y roscas hembra de 1" NPT.
- Salida estándar: rosca hembra de 1" NPT.
- Estándar: la entrada, la canalización vertical del mercado, y el montaje del eje son de acero. Opciones: también disponible en aluminio o acero inoxidable.
- Presiones de hasta 2000 psi (138 bar).
- Temperaturas de -51 a +121°C (-60 a +250°F).
- Si necesita unidades aptas para otras presiones o temperaturas, consulte a la fábrica.
- Los rodillos y las consolas de montaje del rodillo son artículos accesorios. Especifique la posición del rodillo.



la configuración indicada es la estándar



Carretilla de Mano de Aluminio Opcional

4300-AL puede ser preparado para el montaje de un carrete específico

DESPIECE – ISO 113

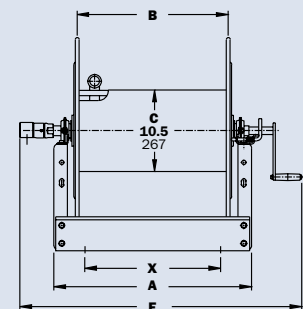
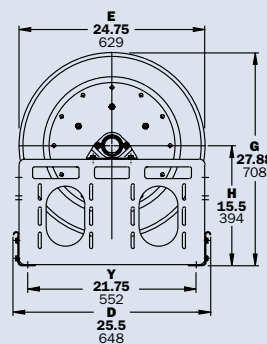
Número de modelo	Capacidad de manguera del carrete pies m			Peso aprox. Rebobinar por manivela lb. kg		Dimensiones del carrete*** pulg. mm			
	D. I. pulg. mm	3/4 19	1 25	NETO	SHIP	A	B	F	X
	D. E. pulg. mm	1-9/32 33	1-1/2 38						
3016-25-26		100	75	85	120	13	7.5	24.5	7.75
		30	23	39	54	330	191	622	197
3020-25-26		150	100	94	129	17	11.5	28.5	9
		46	30	43	59	432	292	724	229
3024-25-26		200	125	103	138	21	15.5	32.5	13
		61	38	47	63	533	394	826	330
3028-25-26		275	175	113	155	25.5	20	37	17.5
		84	53	51	70	648	508	940	445

Notar:

- Las especificaciones pueden sufrir cambios.
- A pedido, pueden suministrarse carretes con longitudes de tambor distintas a las indicadas y con discos de diámetros diferentes.
- Estos modelos NO cuentan con la opción de rebobinado con motor.
- La dimensión "F" es la longitud total de los carretes modelo estándar. Modelos de rebobinado a manivela: se necesita un espacio libre de 3-1/2" para quitar el mango de la manivela.
- Reste 5 pulg. de la dimensión "F" para los modelos con el rebobinar por disc.
- Acabado:** Llame a la fábrica para el acabado offshore/marino disponible al costo extra. Consulte a la página 3.
- Antes de enviar el pedido, verifique las dimensiones y los pesos.**

AVISO: Un conector flexible debe ser utilizado entre el tubo de la entrada y la unión giratoria de la entrada.

X, Y indican los agujeros de montaje. Ver la página 5.



Serie 3500

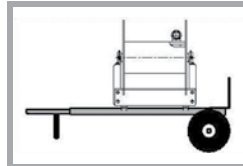
- Entrega de Combustible (Consulte con la Fábrica)
- Rociamiento • Contra Incendio

Para mangueras de D. I. 1-1/4" o 1-1/2"

- Carretes económicos con rebobinado manual para mangueras extensas.
- Escoger rebobinado a disco o rebobinado directo a manivela desmontable.
- Con cerradura de espiga a resorte.
- Entrada estándar: unión giratoria de 90°, roscas hembra de 1-1/2" NPT y ranura Victaulic de 2".
- Salida estándar: cuello de ganso bridado con roscas hembra de 1-1/2" NPT.
- Estándar: la entrada, la canalización vertical del mercado, y el montaje del eje son de acero. Opciones: también disponible en aluminio o acero inoxidable.
- Presiones de hasta 600 psi (41 bar).
- Temperaturas de -51 a +79°C (-60 a +175°F).
- Si necesita unidades aptas para otras presiones o temperaturas, consulte a la fábrica.
- Los rodillos y las consolas de montaje del rodillo son artículos accesorios. Especifique la posición del rodillo.



la configuración indicada es la estándar



Carretilla de Mano de Aluminio Opcional

4300-AL puede ser preparado para el montaje de un carrete específico

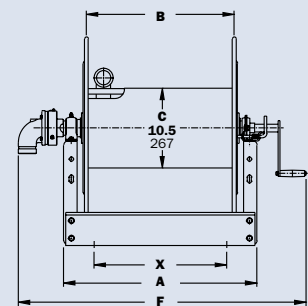
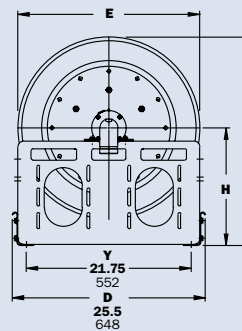
DESPIECE – ISO 111

Número de modelo	Capacidad de manguera del carrete pies m			Peso aprox. Rebobinar por manivela lb. kg		Dimensiones del carrete*** pulg. mm						
	D. I. pulg. mm	1-1/4 32	1-1/2 38	NETO	SHIP	A	B	E	F	G	H	X
	D. E. pulg. mm	1-13/16 46	2-1/16 52									
3520-25-26		75	50	104	139	17	11.5	24.75	30.75	27.88	15.5	9
		23	15	47	63	432	292	629	781	708	394	229
3524-25-26		100	75	113	157	21	15.5	24.75	34.75	27.88	15.5	13
		30	23	51	71	533	394	629	883	708	394	330
3528-25-26		150	100	123	173	25.5	20	24.75	39.25	27.88	15.5	17.5
		46	30	56	78	648	508	629	997	708	394	445
3524-30-31		150	100	124	174	21	15.5	28.75	34.75	29.88	15.5	13
		46	30	56	79	533	394	730	883	759	394	330
3528-30-31		200	150	134	184	25.5	20	28.75	39.25	29.88	15.5	17.5
		61	46	61	83	648	508	730	997	759	394	445
3534-30-31		-	200	147	197	31.5	26	28.75	45.25	29.88	15.5	23.5
		-	61	67	89	800	660	730	1149	759	394	597
3530-33-34		-	250	138	188	27.5	22	31.75	41.25	32.38	16.5	19.5
		-	76	63	85	699	559	806	1048	822	419	495

Notar:

- Las especificaciones pueden sufrir cambios.
- A pedido, pueden suministrarse carretes con longitudes de tambor distintas a las indicadas y con discos de diámetros diferentes.
- Estos modelos NO cuentan con la opción de rebobinado con motor.
- La dimensión "F" es la longitud total de los carretes modelo estándar. Modelos de rebobinado a manivela: se necesita un espacio libre de 3-1/2" para quitar el mango de la manivela.
- Reste 5 pulg. de la dimensión "F" para los modelos con el rebobinar por disco.
- Acabado:** Llame a la fábrica para el acabado offshore/marino disponible al costo extra. Consulte a la página 3.
- Antes de enviar el pedido, verifique las dimensiones y los pesos.**

AVISO: Un conector flexible debe ser utilizado entre el tubo de la entrada y la unión giratoria de la entrada.
X, Y indican los agujeros de montaje. Ver la página 5.



Serie 4000

- Entrega de Combustible (Consulte con la Fábrica) • Suministro de Agua
- Contra Incendio • Transferencia de Productos Químicos

Para mangueras individuales de D. I. 3/4" o 1"

- Carretes ligeros y económicos diseñados para trabajar con mangueras extensas mediante rebobinado manual y a motor.
- Rebobinado directo a manivela, de conexión desmontable.
- Cadena y corona dentada, con motor eléctrico, hidráulico o neumático.
- Los carretes manuales incluyen freno de arrastre con cerrojo de leva y cerradura de espiga a resorte.
- Freno cometa como equipamiento estándar en carretes con rebobinado a motor.
- Entrada estándar: Unión giratoria de 90° con rodamiento de bolas y roscas hembra de 1" NPT.
- Salida estándar: roscas hembra de 1" NPT.
- Presiones de hasta 2000 psi (138 bar).
- Temperaturas de -51 a +121°C (-60 a +250°F).
- Si necesita unidades aptas para otras presiones o temperaturas, consulte a la fábrica.
- Los rodillos y las consolas de montaje del rodillo son artículos accesorios. Especifique la posición del rodillo.



la configuración indicada corresponde a la estándar con rebobinado eléctrico



Soportes externos de montaje opcionales

Número de parte 9906.0027.

Añadir 2-1/2 pulg. a las dimensiones X indicadas en el gráfico

DESPIECE – ISO 68

Número de modelo Para rebobinar con motor, ver la nota 5.	Capacidad de manguera del carrete pies m			Peso aprox. Rebobinar por manivela lb. kg Ver la nota 3			Dimensiones del carrete*** pulg. mm						
	D. I. pulg. mm	3/4	1	NETO	UPS/FedEx SHIP Wt.	Freight SHIP Wt.	A	B	E Manivela	E Motor	F Manivela	F Motor	X
	D. E. pulg. mm	1-9/32 33	1-9/16 40										
4018-17-18	50	35	36	80*	71	15	10	16.5	19	27.75	20.5	13.5	
	15	11	16	36	32	381	254	419	483	705	521	343	
4024-17-18	100	50	46	98*	81	21	16	16.5	19	33.75	26.5	19.5	
	30	15	21	45	37	533	406	419	483	857	673	495	
4030-17-18	150	75	57	110*	92	27	22	16.5	19	39.75	32.5	25.5	
	46	23	26	50	42	686	559	419	483	1010	826	648	
4038-17-18	200	100	70	-	124	35	30	16.5	19	47.75	40.5	33.5	
	61	30	32	-	56	889	762	419	483	1213	1029	851	

Notar:

- Las especificaciones pueden sufrir cambios.
- A pedido, pueden suministrarse carretes con longitudes de tambor distintas.
- Los pesos que indica la tabla corresponden a los modelos con rebobinado a manivela. Al peso de los modelos con rebobinado a motor debe sumarse 8 kg (18 lb).

	Net lbs/kg	Ship lbs/kg
eléctrico	18/8.2	18/8.2
hidráulico	15/6.8	15/6.8
neumático	15/6.8	15/6.8

- La dimensión "F" es la longitud total de los carretes modelo estándar. Los carretes con rebobinado a manivela necesitan un espacio libre de 3-1/2" para quitar o colocar el mango de la manivela.
- Al encargar modelos con rebobinado a motor, coloque los siguientes prefijos antes del número de modelo:

A = Rebobinado neumático con válvula de control y manguera neumática de 18"

E = Rebobinado eléctrico de 12 y 24 V CC vienen con interruptor y solenoide; rebobinado de 115 V no viene con interruptor, pero tal pieza puede encargarse aparte

HD = Rebobinado hidráulico no vienen con válvula de control

6. Acabado: Consulte la página 3.

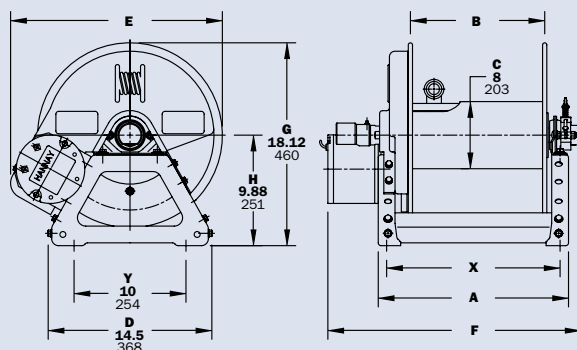
7. Antes de enviar el pedido, verifique las dimensiones y los pesos.

8. Algunas opciones de rodillos pueden prohibir el uso de nuestra cubrecadena modeada.

AVISO: Un conector flexible debe ser utilizado entre el tubo de la entrada y la unión giratoria de la entrada.

*El peso dimensional aplica cuando se envía como un paquete (mediante FedEx o UPS en tierra).

X, Y indican los agujeros de montaje. Ver la página 5.



Rebobinado con Motor se muestra

Serie 4100

- Entrega de Combustible (Consulte con la Fábrica) • Suministro de Agua Contra Incendio • Transferencia de Productos Químicos

Para mangueras individuales de D. I. 3/4" o 1"

- Carretes ligeros y económicos diseñados para trabajar con mangueras extensas mediante rebobinado manual y a motor.
- El mango de la manivela de rebobinado a engranajes es desmontable.
- Cadena y corona dentada, con motor eléctrico, hidráulico o neumático.
- Rebobinado a manivela con engranajes, freno de piñón regulable.
- Entrada estándar: unión giratoria de 90° con rodamiento de bolas y roscas hembra de 1" NPT.
- Salida estándar: roscas hembra de 1" NPT.
- Presiones de hasta 2000 psi (138 bar).
- Temperaturas de -51 a +121°C (-60 a +250°F).
- Si necesita unidades aptas para otras presiones o temperaturas, consulte a la fábrica.
- Los rodillos y las consolas de montaje del rodillo son artículos accesorios. Especifique la posición del rodillo.



rebobinado eléctrico con rebobinado auxiliar de manivela a engranje y acabado opcional mostrada

DESPIECE – ISO 206

Número de modelo Para rebobinar con motor, ver la nota 5.	Capacidad de manguera del carrete pies m			Peso aprox. Rebobinar por manivela lb. kg Ver la nota 3		Dimensiones del carrete*** pulg. mm					
	D. I. pulg. mm	3/4	1	NETO	SHIP	A	B	E Manivela	E Motor	F	X
	D. E. pulg. mm	1-9/32	1-9/16								
4118-17-18		50	35	62	97	15	10	18	20.5	21.5	7.5
		15	11	28	44	381	254	457	521	546	190
4124-17-18		100	50	72	107	21	16	18	20.5	27.5	13.5
		30	15	33	49	533	406	457	521	699	343
4130-17-18		150	75	83	118	27	22	18	20.5	33.5	19.5
		46	23	38	54	686	559	457	521	851	495
4138-17-18		200	100	96	131	35	30	18	20.5	41.5	27.5
		61	30	44	59	889	762	457	521	1054	698

Notar:

- Las especificaciones pueden sufrir cambios.
- A pedido, pueden suministrarse carretes con longitudes de tambor distintas.
- Los pesos que indica la tabla corresponden a los modelos con rebobinado a manivela. Al peso de los modelos con rebobinado a motor debe sumarse 8 kg (18 lb).

	Net lbs/kg	Ship lbs/kg
eléctrico	18/8.2	18/8.2
hidráulico	15/6.8	15/6.8
neumático	15/6.8	15/6.8

- La dimensión "F" es la longitud total de los carretes modelo estándar.
- Al encargar modelos con rebobinado a motor, coloque los siguientes prefijos antes del número de modelo:
A = Rebobinado neumático con válvula de control y manguera neumática de 18"

E = Rebobinado eléctrico de 12 y 24 V CC vienen con interruptor y solenoide; rebobinado de 115 V no viene con interruptor, pero tal pieza puede encargarse aparte

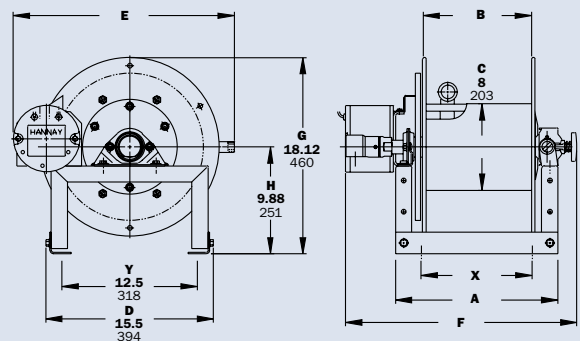
HD = Rebobinado hidráulico no vienen con válvula de control

6. Acabado: Consulte la página 3.

7. Antes de enviar el pedido, verifique las dimensiones y los pesos.

AVISO: Un conector flexible debe ser utilizado entre el tubo de la entrada y la unión giratoria de la entrada.

X, Y indican los agujeros de montaje. Ver la página 5.



Rebobinado con Motor se muestra

Serie 6000

- Entrega de Combustible (Consulte con la Fábrica) • Contra Incendio • Rociamiento
- Chorro de Agua • Limpieza de Alcantarillas • Suministro de Agua • Succión

Para mangueras individuales de D. I. 1/2" a 1"

- Carrete de servicio pesado para mangueras extensas.
- Escoger entre rebobinado a manivela con engranajes o con cadena y corona dentada, con motor eléctrico, hidráulico o neumático.
- Los carretes con rebobinado a manivela vienen con freno del piñón; los carretes a motor, con freno cometa.
- Entrada estándar: Unión giratoria de 90° con rodamiento de bolas y roscas hembra de 1" NPT.
- Salida estándar: roscas hembra de 1" NPT.
- Estándar: la entrada, cuello de gancho, y el montaje del eje son de acero. Opciones: junta de eslabón giratorio también disponible en aluminio o acero inoxidable, canalización vertical y montaje del eje también disponible en acero inoxidable.
- Los rodillos y las consolas de montaje del rodillo son artículos accesorios. Especifique la posición del rodillo.
- Presiones de hasta 2000 psi (138 bar).
- Temperaturas de -51 a +121°C (-60 a +250°F).
- Si necesita unidades aptas para otras presiones o temperaturas, consulte a la fábrica.
- Consulte la fábrica para guarda de cadena opcional.

* Construcción resistente requerida para los usos de la limpieza de la voladura y de la alcantarilla del agua. Consulte la fábrica.



la configuración indicada corresponde a la estándar con rebobinado eléctrico



Rebobinado auxiliar a manivela opcional

Rebobinado por un mecanismo de anillo y eje de piñón con manivela desmontable.



se muestra con las opciones de Conjunto de rodillos C2 y el rebobinar auxiliar con manivela

Serie 6000

- Entrega de Combustible (Consulte con la Fábrica)
- Contra Incendio
- Rociamiento
- Chorro de Agua
- Limpieza de Alcantarillas
- Suministro de Agua
- Succión

DESPIECE – ISO 84

Número de modelo <small>Para rebobinar con motor, ver la nota 5.</small>	Capacidad de manguera del carrete pies m				Peso aprox. Rebobinar por manivela lb. kg <small>Ver la nota 4</small>		Dimensiones del carrete*** pulg. mm									
	D. I. pulg. mm	1/2 13	3/4 19	1 25	NETO	SHIP	A	B	D	E	F Manivela	F Motor	G	H	X	Y
	D. E. pulg. mm	7/8 22	1-9/32 33	1-1/2 40			A	B	D	E	F Manivela	F Motor	G	H	X	Y
6024-19-21	200 61	100 30	60 18	85 25	85 39	127 58	21 533	15.5 394	20.5 521	18.75 476	25.38 645	28.5 724	21.5 546	12.12 308	13 330	16.75 425
6032-19-21	325 99	175 53	85 26	102 46	102 65	144 65	29.5 749	24 610	20.5 521	18.75 476	33.88 861	37 940	21.5 546	12.12 308	21.5 546	16.75 425
6024-23-24	400 122	150 46	125 38	92 42	92 61	134 61	21 533	15.5 394	20.5 521	22.75 578	25.38 645	28.5 724	23.5 597	12.12 308	13 330	16.75 425
6030-23-24	-	225 68	200 61	105 48	105 67	147 67	27.5 699	22 559	20.5 521	22.75 578	31.88 810	35 889	23.5 597	12.12 308	19.5 495	16.75 425
6038-23-24	-	300 91	250 76	120 54	120 73	162 73	35 889	29.5 749	20.5 521	22.75 578	39.38 1000	42.5 1080	23.5 597	12.12 308	27 686	16.75 425
6016-25-26	250 76	100 30	75 23	88 40	88 59	130 59	13 330	7.5 191	25.5 648	24.75 629	17.38 441	20.5 521	27.88 708	15.5 394	7.75 197	21.75 552
6022-25-26	450 137	175 84	125 38	100 45	100 64	142 64	19 483	13.5 343	25.5 648	24.75 629	23.38 594	26.5 673	27.88 708	15.5 394	11 279	21.75 552
6028-25-26	-	275 84	175 53	113 51	113 70	155 70	25.5 648	20 508	25.5 648	24.75 629	29.88 759	33 838	27.88 708	15.5 394	17.5 445	21.75 552
6018-30-31	400 122	200 61	150 46	101 46	101 68	151 68	15 381	9.5 241	25.5 648	28.75 730	19.38 492	22.5 572	29.88 759	15.5 394	7 178	21.75 552
6024-30-31	-	350 107	250 76	113 51	113 74	163 74	21 533	15.5 394	25.5 648	28.75 730	25.38 645	28.5 724	29.88 759	15.5 394	13 330	21.75 552
6028-30-31	-	-	300 91	121 55	121 78	171 78	25.5 648	20 508	25.5 648	28.75 730	29.88 759	33 838	29.88 759	15.5 394	17.5 445	21.75 552
†6028-33-34	-	-	400 122	129 59	129 81	179 81	25 635	20 508	31.5 800	31.75 806	29.62 752	32.75 832	33.62 854	17.75 451	17.5 445	27.75 705

Notar:

- Las especificaciones pueden sufrir cambios.
- A pedido, pueden suministrarse carretes con longitudes de tambor distintas a las indicadas y con discos de diámetros diferentes.
- Los carretes con discos de tamaño hasta 3031 (inclusive) contienen soportes prensados. Todos los demás contienen soportes roll-formed.
- Los pesos que indica la tabla corresponden a los modelos con rebobinado a manivela. Al peso de los modelos con rebobinado a motor debe sumarse 18 kg (40 lb).

Net lbs/kg Ship lbs/kg

eléctrico (1/2 HP) 40/18.1 40/18.1

hidráulico 20/9.1 20/9.1

neumático 20/9.1 20/9.1

- Al encargar modelos con rebobinado a motor, coloque los siguientes prefijos antes del número de modelo:

A = Rebobinado neumático con válvula de control y manguera neumática de 18"

EP = Rebobinado eléctrico (1/2 HP) 12 y 24 V CC vienen con interruptor y solenoide; rebobinado de 115 V no viene con interruptor, pero tal pieza puede encargarse aparte

HD = Rebobinado hidráulico no vienen con válvula de control

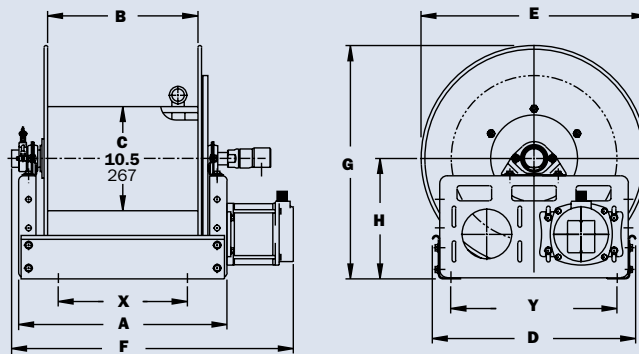
- Acabado: Consulte la página 3.

- Antes de enviar el pedido, verifique las dimensiones y los pesos.

AVISO: Un conector flexible debe ser utilizado entre el tubo de la entrada y la unión giratoria de la entrada.

X, Y indican los agujeros de montaje. Ver la página 5.

† Algunas aplicaciones exigen el mecanismo de embrague/reducción.



Rebobinado con Motor se muestra

Serie 7000 | Manguera Doble

• Hidráulica • Agentes Dobles

Para mangueras dobles de D. I. 3/4" o 1"

- Dos uniones giratorias de entrada y dos cuellos de ganso de salida para controlar dos mangueras de igual longitud.
- Escoger entre rebobinado a manivela con engranajes o con cadena y corona dentada, con motor eléctrico, hidráulico o neumático; el rebobinado auxiliar es parte del equipamiento estándar.
- Equipamiento estándar: carretes con rebobinado a manivela y rebobinado a motor, freno de piñón.
- Entradas estándares: uniones giratorias de 90° con rodamiento de bolas y roscas hembra de 1" NPT.
- Salidas estándares: roscas hembra de 1" NPT.
- La entrada, el cuello de ganso en la salida y conjunto del cubo estándares son de acero.
- Opcional: unión giratoria de bronce o aluminio; cubo y cuello de ganso de acero inoxidable.
- Presiones de hasta 2000 psi (138 bar).
- Temperaturas de -51 a +121°C (-60 a +250°F).
- Si necesita unidades aptas para otras presiones o temperaturas, consulte a la fábrica.
- Consulte a la fábrica para guarda de cadena opcional.



la configuración indicada es la estándar

DESPIECE – ISO 72

Número de modelo Para rebobinar con motor, ver la nota 5.	Capacidad de manguera del carrete pies m			Peso aprox. Rebobinar por manivela lb. kg Ver la nota 4		Dimensiones del carrete*** pulg. mm									
	D. I. pulg. mm	3/4 19	1 25	NETO	Freight SHIP Wt.	A	B	D	E	F Manivela	F Motor	G	H	X	Y
	D. E. pulg. mm	1-9/32 33	11/2 40			21	15.5	20.5	21.88	29.75	32.12	21.5	12.12	13	16.75
7024-19-21	2/60	2/25	100	142	21	15.5	20.5	21.88	29.75	32.12	21.5	12.12	13	16.75	
	2/18	2/8	45	64	533	394	521	556	756	816	546	308	330	425	
7026-23-24	2/90	2/50	105	147	23	17.5	20.5	23	31.75	34.12	23.5	12.12	15	16.75	
	2/27	2/15	48	67	584	445	521	584	806	867	597	308	381	425	
7032-25-26	2/175	2/100	129	179	29.5	24	25.5	24.75	38.25	40.62	27.88	15.5	21.5	21.75	
	2/53	2/31	59	81	749	610	648	629	972	1032	708	394	546	552	
† 7032-30-31	2/300	2/175	137	187	29.5	24	25.5	28.75	38.25	40.62	29.88	15.5	21.5	21.75	
	2/91	2/53	62	85	749	610	648	730	972	1032	759	394	546	552	
† 7024-33-34	2/225	2/150	120	170	20.5	15.5	31.5	31.75	29.75	32.12	33.62	17.75	13	27.75	
	2/69	2/46	54	77	521	394	800	806	756	816	854	451	330	705	
† 7032-33-34	2/350	2/225	137	187	29	24	31.5	31.75	38.25	40.62	33.62	17.75	21.5	27.75	
	2/107	2/69	62	85	737	610	800	806	972	1032	854	451	546	705	

Notar:

- Las especificaciones pueden sufrir cambios.
- A pedido, pueden suministrarse carretes con longitudes de tambor distintas a las indicadas y con discos de diámetros diferentes.
- Las dimensiones de los discos de tamaño hasta 3031 (inclusive) contienen soportes prensados. Todos los demás contienen soportes roll-formed.
- Los pesos que indica la tabla corresponden a los modelos con rebobinado a manivela. Al peso de los modelos con rebobinado a motor debe sumarse 18 kg (40 lb).

	Net lbs/kg	Ship lbs/kg
eléctrico	40/18.1	40/18.1
hidráulico	20/9.1	20/9.1
neumático	20/9.1	20/9.1

- Al encargar modelos con rebobinado a motor, coloque los siguientes prefijos antes del número de modelo:
A = Rebobinado neumático con válvula de control y manguera neumática de 18"

EP = Rebobinado eléctrico (1/2 HP) 12 y 24 V CC vienen con interruptor y solenoide; rebobinado de 115 V no viene con interruptor, pero tal pieza puede encargarse aparte

HD = Rebobinado hidráulico no vienen con válvula de control

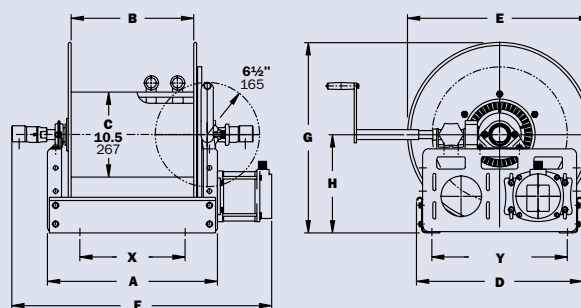
MX = Manivela con cadena

6. **Acabado:** Consulte la página 3.

7. **Antes de enviar el pedido, verifique las dimensiones y los pesos.**

AVISO: Un conector flexible debe ser utilizado entre el tubo de la entrada y la unión giratoria de la entrada. X, Y indican los agujeros de montaje. Ver la página 5.

† Algunas aplicaciones exigen el mecanismo de embrague/reducción



Rebobinado con Motor se muestra

Serie 7500

Entrega de Combustible (Consulte con la Fábrica)

• Transferencia en Volumen • Succión/Descarga (Consulte con la Fábrica)

Para mangueras individuales de D. I. 1" a 1-1/2"

- Carrete de servicio pesado para mangueras extensas.
- Escoger entre rebobinado a manivela con engranajes o con cadena y corona dentada, con motor eléctrico, hidráulico o neumático.
- Los carretes con rebobinado a manivela vienen con freno del piñón y los carretes a motor, con freno cometa.
- Entrada estándar: unión giratoria de 90° con rodamiento de bolas, roscas hembra de 1-1/2" NPT y ranura Victaulic de 2".
- Salida estándar: cuello de ganso bridado con roscas hembra de 1-1/2" NPT.
- Estándar: la entrada, cuello de ganso, y el montaje del eje son de acero. Opciones: junta de eslabón giratorio también disponible en aluminio o acero inoxidable, canalización vertical y montaje del eje también disponible en acero inoxidable.
- Los rodillos y las consolas de montaje del rodillo son artículos accesorios. Especifique la posición del rodillo.
- Opera con presiones de hasta 600 psi (41 bar), disponible hasta 1000 psi (69 bar) debe especificar.
- Temperaturas de -32 a +121°C (-25 a +250°F).
- Consulte a la fábrica para guarda de cadena opcional.



la configuración opcional de arriba a la izquierda mostrada, de arriba es estándar



Rebobinado auxiliar a manivela opcional

Rebobinado por un mecanismo de anillo y eje de piñón con manivela desmontable.

DESPIECE – ISO 18

Número de modelo Para rebobinar con motor, ver la nota 5.	Capacidad de manguera del carrete pies m			Peso aprox. Rebobinar por manivela lb. kg Ver la nota 4		Dimensiones del carrete*** pulg. mm									
	D. I. pulg. mm	1-1/4 32	1-1/2 38	NETO	SHIP	A	B	D	E	F Manivela	F Motor	G	H	X	Y
	D. E. pulg. mm	1-13/16 46	2-1/16 52			25.5	20	20.5	18.75	32	33	21.5	12.12	17.5	16.75
7528-19-21		70	50	104	146	25.5	20	20.5	18.75	32	33	21.5	12.12	17.5	16.75
		21	15	47	66	648	508	521	476	813	838	546	308	445	425
7538-23-24		175	100	130	172	35	29.5	20.5	22.75	41.5	42.5	23.5	12.12	27	16.75
		53	30	59	78	889	749	521	578	1054	1080	597	308	686	425
7520-25-26		75	50	106	148	17	11.5	25.5	24.75	23.5	24.5	27.88	15.5	9	21.75
		23	15	48	67	432	292	648	629	597	622	708	394	229	552
7528-25-26		150	100	123	165	25.5	20	25.5	24.75	32	33	27.88	15.5	17.5	21.75
		46	30	56	75	648	508	648	629	813	838	708	394	445	552
7522-30-31		125	100	118	168	19	13.5	25.5	28.75	25.5	26.5	29.88	15.5	11	21.75
		38	30	54	76	483	343	648	730	648	673	759	394	279	552
† 7528-30-31		200	150	131	181	25.5	20	25.5	28.75	32	33	29.88	15.5	17.5	21.75
		61	46	59	82	648	508	648	730	813	838	759	394	445	552
† 7526-33-34		200	175	133	183	22.5	17.5	31.5	31.75	29.25	30.25	33.62	17.75	15	27.75
		61	53	60	83	572	445	800	806	743	768	854	451	381	705

Notar:

1. Las especificaciones pueden sufrir cambios.
2. A pedido, pueden suministrarse carretes con longitudes de tambor distintas a las indicadas y con discos de diámetros diferentes.
3. Los carretes con discos de tamaño hasta 3031 (inclusive) contienen soportes prensados. Todos los demás contienen soportes roll-formed.
4. Los pesos que indica la tabla corresponden a los modelos con rebobinado a manivela. Al peso de los modelos con rebobinado a motor debe sumarse 18 kg (40 lb).

	Net lbs/kg	Ship lbs/kg
eléctrico	40/18.1	40/18.1
hidráulico	20/9.1	20/9.1
neumático	20/9.1	20/9.1

5. Al cargar modelos con rebobinado a motor, coloque los siguientes prefijos antes del número de modelo:
A = Rebobinado neumático con válvula de control y manguera neumática de 18"

EP = Rebobinado eléctrico (1/2 HP) 12 y 24 V CC vienen con interruptor y solenoide; rebobinado de 115 V no viene con interruptor, pero tal pieza puede encargarse aparte

HD = Rebobinado hidráulico no vienen con válvula de control

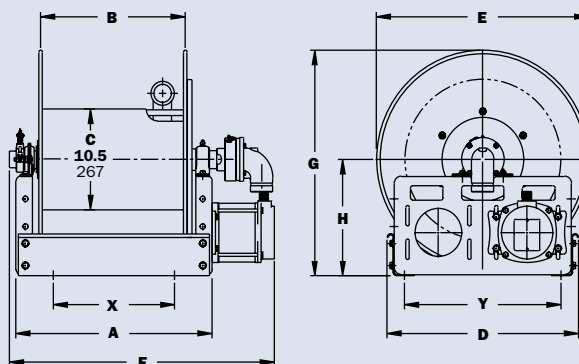
6. **Acabado:** Consulte la página 3.

7. **Antes de enviar el pedido, verifique las dimensiones y los pesos.**

AVISO: Un conector flexible debe ser utilizado entre el tubo de la entrada y la unión giratoria de la entrada.

X, Y indican los agujeros de montaje. Ver la página 5.

† Algunas aplicaciones exigen el mecanismo de embrague/reducción



Rebobinado con Motor se muestra

Serie 8000

- **Aplicaciones de Combustibles** (Ver Catálogo H-0418-AVIA de Turbocombustible, Catálogo H-0417-FD de Petróleo)
- **Transferencia de Productos Químicos • Dispensación General**
- **Transferencia en Volumen • Succión/Descarga** (Consulte con la Fábrica)

Para mangueras individuales de D. I. 1-1/2" o 2"

- Carrete de servicio pesado para mangueras extensas y de mayor diámetro, hasta D. I. 2".
- Escoger entre rebobinado a manivela con engranajes o con cadena y corona dentada, con motor eléctrico, hidráulico o neumático.
- Los carretes con rebobinado a manivela vienen con freno del piñón; los carretes a motor, con freno cometa.
- Entrada estándar: unión giratoria de 90° con rodamiento de bolas; roscas hembra NPT.
- Salida estándar: cuello de ganso bridado con roscas hembra de 2" NPT.
- Estándar: la entrada, la canalización vertical del mercado, y el montaje del eje son de acero. Opciones: también disponible en aluminio o acero inoxidable.
- Los rodillos y las consolas de montaje del rodillo son artículos accesorios. Especifique la posición del rodillo.
- Presiones de hasta 600 psi (41 bar).
- Temperaturas de -32 a +121°C (-25 a +250°F).
- Si necesita unidades aptas para otras presiones o temperaturas, consulte a la fábrica.
- Consulte a la fábrica para guarda de cadena opcional.



la configuración indicada es la estándar



Mecanismos de embrague/reducción con cadena

Para el uso en carretes con un diámetro de discos 39 pulg. o más y/o cuando se requieren el aumento del par y una velocidad más baja en el rebobinar. Se instala en la fábrica si se especifica o disponible como accesorio.

DESPIECE – ISO 35

Número de modelo Para rebobinar con motor ver la nota 4	Capacidad de manguera del carrete pies m			Peso aprox. Rebobinar por manivela lb. kg Ver la nota 3		Dimensiones del carrete*** pulg. mm									
	D. I. pulg. mm	1-1/2 38	2 51	NETO	SHIP	A	B	D	E	F Manivela	F Motor	G	H	X	Y
	D. E. pulg. mm	2-1/16 52	2-9/16 65			A	B	D	E	F Manivela	F Motor	G	H	X	Y
8234-26-27		80	60	120	170	26.25	20	27	25.75	33.75	34.75	26.62	13.75	18.75	23.25
		24	18	54	77	667	508	686	654	857	883	676	349	476	591
8238-26-27		100	75	145	195	30.25	24	27	25.75	37.75	38.75	26.62	13.75	22.75	23.25
		30	23	66	88	768	610	686	654	959	984	676	349	578	591
8246-26-27		145	100	196	245	38.25	32	27	25.75	45.75	46.75	26.62	13.75	30.75	23.25
		44	30	89	112	972	813	686	654	1162	1188	676	349	781	591
8226-33-34		85	60	80	150	17.75	11.5	31.5	31.75	25.25	26.25	33.38	17.75	10.25	27.75
		26	18	36	68	451	292	800	806	641	667	848	445	260	705
8234-33-34		150	115	133	230	26.25	20	31.5	31.75	33.75	34.75	33.38	17.75	18.75	27.75
		46	35	60	105	667	508	800	806	857	883	848	445	476	705
8238-39-40		340	225	218	420	30.25	24	40	39	37.75	38.75	39.88	20.38	22.75	37
		104	69	99	191	768	610	1016	991	959	984	1013	518	578	940

Notar:

- Las especificaciones pueden sufrir cambios.
- A pedido, pueden suministrarse carretes con longitudes de tambor distintas a las indicadas y con discos de diámetros diferentes.
- Los pesos que indica la tabla corresponden a los modelos con rebobinado a manivela. Al peso de los modelos con rebobinado a motor debe sumarse 18 kg (40 lb).

	Net lbs/kg	Ship lbs/kg
eléctrico	40/18.1	40/18.1
hidráulico	20/9.1	20/9.1
neumático	20/9.1	20/9.1

- Al encargar modelos con rebobinado a motor, coloque los siguientes prefijos antes del número de modelo:
A = Rebobinado neumático con válvula de control y manguera neumática de 25"

EP = Rebobinado eléctrico (1/2 HP) 12 y 24 V CC vienen con interruptor y solenoide; rebobinado de 115 V no viene con interruptor, pero tal pieza puede encargarse aparte

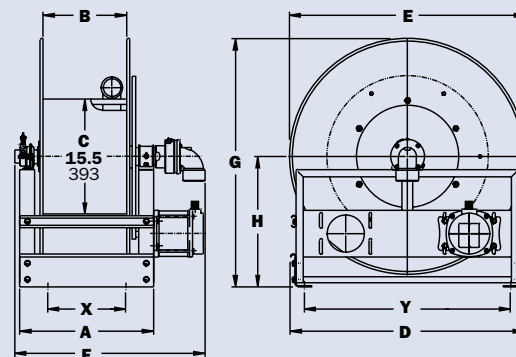
HD = Rebobinado hidráulico no vienen con válvula de control

- Acabado:** Consulte la página 3.

- Antes de enviar el pedido, verifique las dimensiones y los pesos.**

AVISO: Un conector flexible debe ser utilizado entre el tubo de la entrada y la unión giratoria de la entrada.

X, Y indican los agujeros de montaje. Ver la página 5.



Rebobinado con Motor se muestra

Serie 9000

- **Aplicaciones de Combustibles** (Ver Catálogo H-0418-AVIA de Turbocombustible, Catálogo H-0417-FD de Petróleo)
- **Transferencia de Productos Químicos** • **Dispensación General**
- **Transferencia en Volumen** • **Succión/Descarga** (Consulte con la Fábrica)

Para mangueras de D. I. de 2" a 3"

- Carrete de servicio pesado para mangueras extensas y de mayor diámetro, hasta D. I. 3".
- Escoger entre rebobinado a manivela con engranajes o con cadena y corona dentada, con motor eléctrico, hidráulico o neumático.
- Los carretes con rebobinado a manivela vienen con freno del piñón; los carretes a motor, con freno cometa.
- Entrada estándar: unión giratoria de 90° con rodamiento de bolas y roscas hembra de 3" NPT.
- Salida estándar: cuello de ganso bridado con roscas hembra de 3" NPT.
- Estándar: la entrada, cuello de ganso, y el montaje del eje son de acero. Opciones: junta de eslabón giratorio también disponible en aluminio o acero inoxidable, canalización vertical y montaje del eje también disponible en acero inoxidable.
- Los rodillos y las consolas de montaje del rodillo son artículos accesorios. Especifique la posición del rodillo.
- Presiones de hasta 300 psi (21 bar).
- Temperaturas de -45 a +82°C (-50 a +180°F).
- Si necesita unidades aptas para otras presiones o temperaturas, consulte a la fábrica.
- Consulte a la fábrica para guarda de cadena opcional.



rebobinado con motor



Mecanismos de embrague/reducción con cadena

Para el uso en carretes con un diámetro de discos 39 pulg. o más y/o cuando se requieren el aumento del par y una velocidad más baja en el rebobinar. Se instala en la fábrica si se especifica o disponible como accesorio.

DESPIECE – ISO 57

Número de modelo Para rebobinar con motor ver la nota 4	Capacidad de manguera del carrete pies m			Peso aprox. Rebobinar por manivela lb. kg Ver la nota 3		Dimensiones del carrete*** pulg. mm									
	D. I. pulg. mm	2-1/2	3	NETO	SHIP	A	B	D	E	F		G	H	X	Y
	D. E. pulg. mm	3-3/16	3-3/4							Manivela	Motor				
9332-33-34	30	25	147	217	23.75	17.5	31.5	31.75	33.75	33.25	33.88	18	16.25	27.75	
	9	8	67	98	603	445	800	80	857	845	861	457	413	705	
9338-33-34	45	35	187	257	30.25	24	31.5	31.75	40.25	39.75	33.88	18	22.75	27.75	
	14	11	85	117	768	610	800	807	1022	1010	861	457	578	705	
9346-33-34	60	50	237	372	38.25	32	31.5	31.75	48.25	47.75	33.88	18	30.75	27.75	
	18	15	108	169	972	813	800	807	1226	1213	861	457	781	705	
9338-39-40	90	80	239	480	30.25	24	40	39	40.25	39.75	40.38	20.88	22.75	37	
	27	24	108	218	768	610	1016	991	1022	1010	1026	530	578	940	
9334-45-46	130	115	361	525	26.25	20	46	45	36.25	35.75	46.38	23.88	18.75	43	
	40	35	164	239	667	508	1168	1143	921	908	1178	607	476	1092	

Notar:

- Las especificaciones pueden sufrir cambios.
- A pedido, pueden suministrarse carretes con longitudes de tambor distintas a las indicadas y con discos de diámetros diferentes.
- Los pesos que indica la tabla corresponden a los modelos con rebobinado a manivela. Al peso de los modelos con rebobinado a motor debe sumarse 18 kg (40 lb).

	Net lbs/kg	Ship lbs/kg
eléctrico	40/18.1	40/18.1
hidráulico	20/9.1	20/9.1
neumático	20/9.1	20/9.1

- Al encargar modelos con rebobinado a motor, coloque los siguientes prefijos antes del número de modelo:

A = Rebobinado neumático con válvula de control y manguera neumática de 25"

EP = Rebobinado eléctrico (1/2 HP) 12 y 24 V CC vienen con interruptor y solenoide; rebobinado de 115 V no viene con interruptor, pero tal pieza puede encargarse aparte

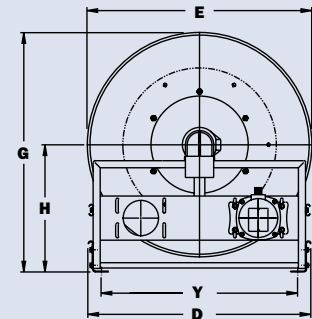
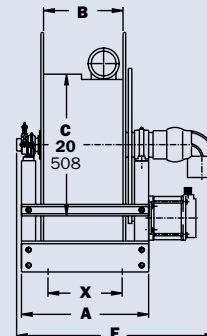
HD = Rebobinado hidráulico no vienen con válvula de control

- Acabado: Consulte la página 3.

- Antes de enviar el pedido, verifique las dimensiones y los pesos.

AVISO: Un conector flexible debe ser utilizado entre el tubo de la entrada y la unión giratoria de la entrada.

X, Y indican los agujeros de montaje. Ver la página 5.



Rebobinado con Motor se muestra

Serie **1100/AT1200**

- **Mantenimiento de Pistas • Restaurantes**
- **Hoteles • Lavado • Uso Doméstico**

Para mangueras de D. I. 3/8" o 5/8"

- Carretes para caudal constante con entrada de unión giratoria, cubo de fluido y cuello de ganso de salida.
- Rebobinado directo a manivela y freno con cerrojo de leva.
- Pie de una sola pieza y barra guía de acero, desmontable.
- Manivela de conexión permanente.
- El prefijo GH antes del número de modelo (por ejemplo, GH1100) incluye rosca para manguera de jardinería en la salida, tramo inicial de manguera de 1-1/2 m (5 pies) y sujetadores para el extremo de la manguera.

Modelo 1100

- Entrada estándar: Unión giratoria de 90° con rodamiento de bolas y roscas hembra de 1/2" NPT.
- Salida estándar: roscas hembra de 1/2" NPT.
- Presiones de hasta 3000 psi (207 bar).
- Temperaturas de -7 a +204°C (+20 a +400°F).
- Con ruedas de goma.

Modelo AT1200

- Entrada estándar: unión giratoria de 90° con presión equilibrada y roscas hembra de 1" NPT.
- Salida estándar: roscas hembra de 1" NPT.
- Opera con presiones de hasta 2000 psi (138 bar).
- Temperaturas de -40 a +121°C (-40 a +250°F).
- Si necesita unidades aptas para otras presiones o temperaturas, consulte a la fábrica.
- Con ruedas neumáticas.



la configuración indicada corresponde al modelo GH 1100

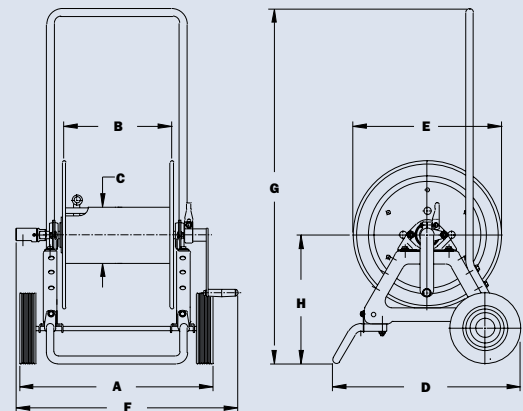
la configuración indicada corresponde al modelo GHAT1200

DESPIECE – 1100–ISO 48; AT1200–ISO 87

Número de modelo	Capacidad de manguera del carrete pies m						Peso aprox. lb. kg		Dimensiones del carrete pulg. mm							
	D. I. pulg. mm	3/8	1/2	5/8	3/4	1	NETO	SHIP	A	B	C	D	E	F	G	H
	D. E. pulg. mm	3/4	7/8	1	1-9/32	1-9/16										
1100		275	175	125	-	-	47	100*	21.5	12	6	21	16.5	25.38	39	13.81
		84	53	38	-	-	21	46	546	305	152	533	419	645	991	351
AT1200		-	350	250	150	100	86	147*	24.88	11.5	8	23.31	22.75	27.25	40	17.25
		-	107	76	46	30	39	67	632	292	203	592	578	692	1016	438

Notar:

1. Las especificaciones pueden modificarse en cualquier momento.
2. Asemblea requerida.
3. **Acabado:** Consulte la página 3.
4. **Antes de enviar el pedido, verifique las dimensiones y los pesos.**



GH1100 se muestra

Serie **C1150/ATC1250**

- **Mantenimiento Industrial • Construcción**
- **Agricultura • Mantenimiento de Pistas**

Para guardar manguera, cable, cuerda o alambre

- Rebobinado directo a manivela.
- Pie de una sola pieza y barra guía de acero, desmontable.
- Con freno de arrastre con cerrojo de leva.

Modelo C1150

- Apertura del tambor para iniciar el bobinado de 1-1/8" x 2-3/8" (28 mm x 60 mm).
- Con ruedas de goma.

Modelo ATC1250

- Apertura del tambor para iniciar el bobinado de 4-1/2" x 9" (114 mm x 229 mm).
- Con ruedas neumáticas.



C1150
la configuración
indicada es la
estándar



ATC1250
la configuración
indicada es la
estándar



Opcional: mango plegable

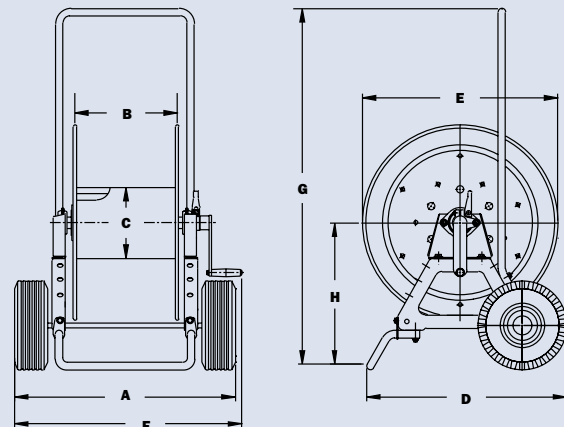
Para almacenaje en lugares reducidos

DESPIECE – C1150–ISO 48; ATC1250–ISO 87

Número de modelo	Capacidad de manguera del carrete pies m				Peso aprox. lb. kg		Dimensiones del carrete pulg. mm								
	D. E. pulg. mm	Calibre/ Número de Conductores				NETO	SHIP	A	B	C	D	E	F	G	H
		16/3	14/3	12/3	10/3										
C1150		1100	500	400	300	44	100*	21.5	12	6	21	16.5	25	39	13.81
		335	152	122	91	20	46	546	305	152	533	419	635	991	351
ATC1250		1800	950	750	550	84	147*	24.88	11.5	8	23.31	22.75	27.25	40	17.25
		549	290	229	168	38	67	32	292	203	592	578	692	1016	438

Notar:

1. Las especificaciones pueden sufrir cambios.
2. Asemblea requerida.
3. Al encargar, indique el número de modelo, el D. E., la longitud y el peso del cable, manguera, etc.
4. **Acabado:** Consulte la página 3.
5. **Antes de enviar el pedido, verifique las dimensiones y los pesos.**



ACT1250 se muestra

Serie **C1500**

• Manguera • Cuerda • Cable • Alambre

Para mangueras individuales de D. E. 1/4" a 1"

- Diseñados para almacenar tramos extensos de manguera, cable, cuerda, alambre u otros materiales.
- Apertura del tambor para iniciar el bobinado de 1-1/8" x 2-3/8" (28 mm x 60 mm).
- Rebobinado directo a manivela de conexión permanente; manivela desmontable opcional.
- También disponible: rebobinado con cadena y corona dentada, con motor eléctrico, neumático o hidráulico.
- Con freno de cerrojo de leva en los modelos de rebobinado manual (solamente).
- Pueden incorporarse discos divisores casi en cualquier sitio; al encargarlos, indique la separación de los discos.
- Los rodillos y las consolas de montaje del rodillo son artículos accesorios. Especifica la posición del rodillo.



la configuración indicada es la estándar



Soportes externos de montaje opcionales

Número de parte 9906.0027.
Añadir 2-1/2 pulg. a las dimensiones X indicadas en el gráfico

DESPIECE – ISO 218

Número de modelo <small>Para rebobinar con motor, ver la nota 5.</small>	Capacidad de manguera del carrete pies m					Peso aprox. Rebobinar por manivela lb. kg <small>Ver la nota 4</small>			Dimensiones del carrete*** pulg. mm						
	D. E. pulg. mm	1/4 6	1/2 13	3/4 19	1 25	NETO	UPS/ FedEx SHIP Wt.	Freight SHIP Wt.	A	B	E Manivela	E Motor	F Manivela	F Motor	X
C1514-17-18	1300	325	150	75	23	65*	58	11	6	16.5	19	18.25	16.5	9.5	
	396	99	46	23	10	30	26	279	152	419	483	464	491	241	
C1520-17-18	-	650	300	150	25	80*	60	17	12	16.5	19	24.25	22.5	15.5	
	-	198	91	46	11	36	27	432	305	419	483	616	572	394	
C1526-17-18	-	900	450	225	27	98*	62	23	18	16.5	19	30.25	28.5	21.5	
	-	274	137	69	12	45	28	584	457	419	483	768	724	546	
C1530-17-18	-	1000	550	275	29	110*	64	27	22	16.5	19	34.25	32.5	25.5	
	-	305	168	84	13	50	29	686	559	419	483	870	826	648	

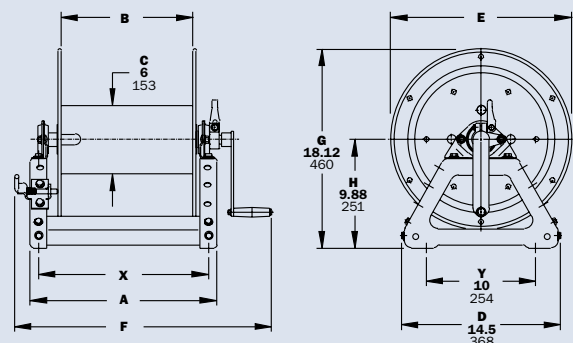
Notar:

- Las especificaciones pueden sufrir cambios.
- A pedido, pueden suministrarse carretes con longitudes de tambor distintas a las indicadas y con discos de dimensiones distintas.
- Los pesos que indica la tabla corresponden a los modelos con rebobinado a manivela. Al peso de los modelos con rebobinado a motor debe sumarse 8 kg (18 lb).
- Al encargar modelos con rebobinado a motor, coloque los siguientes prefijos del modelo básico:
 - A** = Rebobinado neumático con válvula de control y manguera neumática de 18"
 - E** = Rebobinado eléctrico de 12 y 24 V CC vienen con interruptor y solenoide; rebobinado de 115 V no viene con interruptor, pero tal pieza puede encargarse aparte
 - HD** = Rebobinado hidráulico no vienen con válvula de control
- Al encargar modelos con rebobinado a motor, coloque los siguientes prefijos antes del número de modelo:
 - A** = Rebobinado neumático con válvula de control y manguera neumática de 18"
 - E** = Rebobinado eléctrico de 12 y 24 V CC vienen con interruptor y solenoide; rebobinado de 115 V no viene con interruptor, pero tal pieza puede encargarse aparte
 - HD** = Rebobinado hidráulico no vienen con válvula de control

7. Antes de enviar el pedido, verifique las dimensiones y los pesos.

*El peso dimensional aplica cuando se envía como un paquete (mediante FedEx o UPS en tierra).

X, Y indican los agujeros de montaje. Ver la página 5.



Rebobinado con Manivela se muestra

Serie C3200

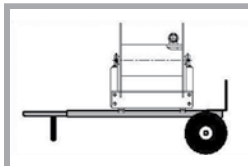
• Manguera • Cuerda • Cable • Alambre

Para mangueras individuales de D. E. 1/2" a 1-1/2"

- Apertura del tambor para iniciar el bobinado de 4-1/2" x 9" (114 mm x 229 mm).
- Diseñados para almacenar tramos extensos de manguera, cable, cuerda, alambre u otros materiales.
- Escoger rebobinado a disco o rebobinado directo a manivela desmontable.
- Con cerradura de espiga a resorte.
- Pueden incorporarse discos divisores casi en cualquier sitio; al encargarlos, indique la separación de los discos.
- Los rodillos y las consolas de montaje del rodillo son artículos accesorios. Especifique la posición del rodillo.
- Para el rebobinar con motor ver el Serie C en el catálogo Cable Reels.



la configuración indicada con manivela es la estándar



Carretilla de Mano de Aluminio Opcional

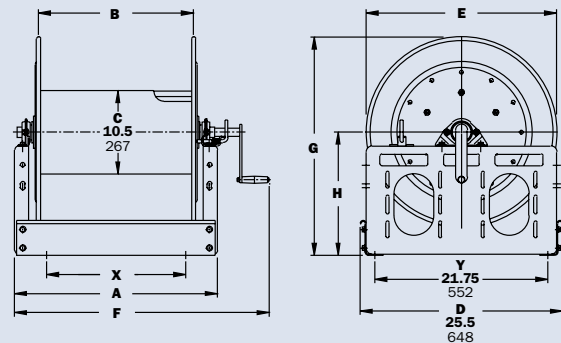
4300-AL puede ser preparado para el montaje de un carrete específico

DESPIECE - ISO 117

Número de modelo	Capacidad de manguera del carrete pies m						Peso aprox. Rebobinar por manivela lb. kg		Dimensiones del carrete*** pulg. mm						
	D. E. pulg. mm	1/2 13	3/4 19	1 25	1-1/4 32	1-1/2 38	NETO	SHIP	A	B	E Manivela	F Manivela	G	H	X
C3218-25-26	1000	450	225	125	90	85	127	15	9.5	24.75	22.75	27.88	15.5	7	
	305	137	69	38	27	39	58	381	241	629	578	708	394	178	
C3228-25-26	-	1000	500	325	200	109	151	25.5	20	24.75	33.25	27.88	15.5	17.5	
	-	305	152	99	61	49	68	648	508	629	845	708	394	445	
C3234-25-26	-	1300	650	400	275	122	164	31.5	26	24.75	39.25	27.88	15.5	23.5	
	-	396	198	122	84	55	74	800	660	629	997	708	394	597	

Notar:

1. Las especificaciones pueden modificarse en cualquier momento.
 2. A pedido, pueden suministrarse carretes con longitudes de tambor distintas a las indicadas y con discos de dimensiones distintas.
 3. Las dimensiones contienen soportes prensados.
 4. Se necesita un espacio libre de 3-1/2" para quitar el mango de la manivela.
 5. En el caso del rebobinado a disco, restar 5" de la dimensión "F".
 6. **Acabado:** Consulte la página 3.
 7. **Antes de enviar el pedido, verifique las dimensiones y los pesos.**
- X, Y indican los agujeros de montaje. Ver la página 5.



No puede comprar un mejor carrete

Un carrete para cada necesidad.

Conozca más sobre nuestros carretes, especificaciones y planos, así como sobre la forma de seleccionar los carretes y los accesorios adecuados para su industria.



Carretes para soldadura

Con especificaciones e información sobre lo siguiente:

- Instalaciones móviles y fijas
- Soldadura por arco
- Soldadura con gas
- Operaciones de corte



Carretes para cable

Conozca más sobre lo siguiente:

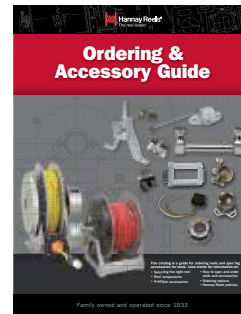
- Carretes con rebobinado manual y a motor
- Carretes para almacenaje
- Carretes para cables eléctricos con corriente
- Carretes portátiles
- Carretes estáticos y para toma a tierra de camiones



Carretes de acero inoxidable

Información detallada sobre lo siguiente:

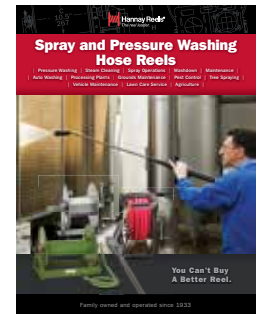
- Carretes con rebobinado a resorte
- Carretes con rebobinado manual
- Carretes económicos con rebobinado manual
- Carretes para combustible



Guía para Pedidos y Accesorios

Conozca más sobre lo siguiente:

- La selección del carrete adecuado
- Los componentes del carrete
- Los accesorios disponibles
- La manera de especificar y encargar carretes y accesorios
- Las opciones para efectuar pedidos
- Las políticas de Hannay Reels



Carretes para mangueras de lavado a presión y rociadores

Detalles y especificaciones sobre lo siguiente:

- Carretes para lavado a presión
- Carretes con rebobinado manual, a resorte y a motor con control remoto
- Carretes portátiles para manguera
- Carretes con soporte pequeño

Consulte nuestros catálogos digitales en hannay.com



Hannay Reels es una empresa familiar desde 1933 y líder mundial en provisión a fabricantes y al mercado secundario. Ofrecemos miles de modelos estándar de carretes para manguera y para cable, así como posibilidades incomparables de personalización. Podemos personalizar carretes de manera sencilla y rentable para satisfacer sus especificaciones al detalle: fabricación duradera y entrega veloz. Puede consultar otros catálogos en el distribuidor Hannay Reels de su localidad o en hannay.com.



553 State Route 143 | Westerlo, New York 12193

Correo electrónico: reels@hannay.com | hannay.com



Todos los carretes Hannay se fabrican con acero de alto calibre y de excelente calidad (la mayoría de los modelos también puede fabricarse en aluminio o acero inoxidable).

Teléfono: 518-797-3791
Línea gratuita: 1-877-467-3357

FAX nacional: 1-800-733-5464
FAX internacional: 518-797-3259

Formulario H-1501-SPAN-H WEB REV 5-19

